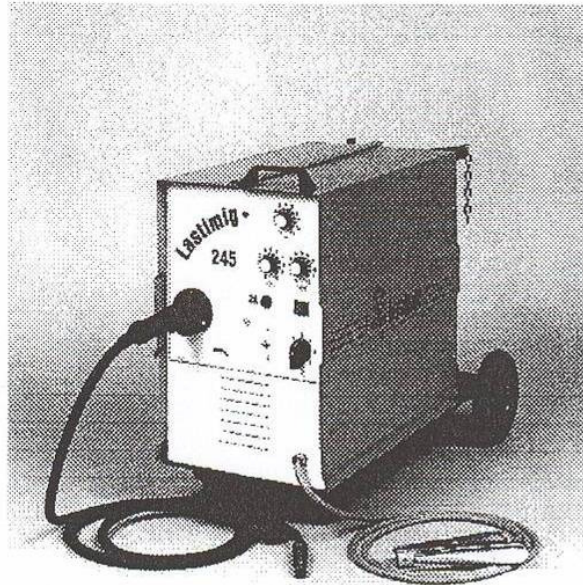


lastek



BELANGRIJK: Lees aandachtig de volledige inhoud van dit handboek, vooral ook de veiligheidsvoorschriften, alvorens de installatie op te stellen, ermee te werken of er onderhoud aan uit te voeren. Deze installatie en dit handboek zijn bedoeld voor personen welke een opleiding genoten hebben in de lastechniek en ervaring hebben met lassen en veiligheid. Laat niet toe dat onbevoegd personeel deze installatie zou in bedrijf stellen, ermee werken of onderhouden. Bij eventuele storingen en ongeregeligheden dient onze technische dienst gecontacteerd te worden.

GEBRUIKERS HANDBOEK LASTIMIG 245 (N01nl-rc)

LASTEK BELGIUM N.V.

Industriepark Wolfstee, Toekomstlaan 50 - B2200 Herentals tel. 014/22.57.67 - fax. 014/22.32.91

LASTEK NEDERLAND B.V.

Ambachtsweg 2 - postbus 4 - NL4128 ZV Lexmond

tel. 0347/341560 - fax. 0347/342068



**CE-VERKLARING VAN OVEREENSTEMMING
CE-DECLARATION DE CONFORMITE
CE-DECLARATION OF CONFORMITY**

LASTEK BELGIUM N.V./S.A.
Industriepark Wolfstee
Toekomstlaan 50
2200 Herentals

verklaart hiermede dat de volgende machines:
déclare par la présente que les appareils suivants:
declares herewith that the following machines:

LASTIMIG 245C 4WD Euro 220/380V art.nr./No. d'art. 2318700.....
LASTIMIG 245C 4WD Euro mono art.nr./No. d'art. 2318701
LASTIMIG 245C 4WD Dinse 220/380V art.nr./No. d'art. 2318702
prod.nr./no. de fabr. 245200 – 245999

waarop deze verklaring betrekking heeft, met volgende richtlijnen/normen overeenstemt:
auxquels rapporte cette déclaration, sont conformes aux directives/normes suivantes:
to which this declaration refers, are in compliance with following directives/standards

73/23/CEE	laagspanningsrichtlijn/directive basse tension/directive low tension
93/68/CEE	CE markering/marquage CE
89/392/CEE	machinerichtlijn/directive machines/directive machines
EN 60974-1	Veiligheidsvoorschriften voor lasmachines Instructions de sécurité pour appareils de soudage Security instructions for welding machines

Herentals, 18.11.1998

LASTEK BELGIUM N.V./S.A.

Ir. R. Creten

HANDLEIDING LASTIMIG 245

INHOUDSTAFEL

0.	VEILIGHEIDSINFORMATIE EN VOORZORGEN	3
I.	TECHNISCHE GEGEVENS	4
II.	ALGEMENE BESCHRIJVING	
II.1	Constructie	4
II.2	Voorpaneel	5
II.3	Aandrijfsysteem	6
III.	IN BEDRIJF STELLEN VAN DE LASTIMIG 245	6
III.1	Installatie	6
III.2	Lassen	7
IV.	STORINGEN EN HOE ZE TE VERHELPEN	7
V.	GASSEN EN LASDRADEN	9
V.1	Lasgas	9
V.2	Lasdraad	9
VI.	AANDRIJFSYSTEEM	
	Schema aandrijfsysteem	10
	Onderdelelijst aandrijfsysteem	11
VII.	LASTOORTS	
	Schema lastoorts	12
	Onderdelenlijst lastoorts	13
VIII.	ELEKTRISCH SCHEMA	
	Schema	15
	Verklaring + onderdelen	16

TECHNISCHE GEGEVENS VEILIGHEIDSVORZORGEN BIJ HET LASSEN

WAARSCHUWING ! Lassen kan schadelijk zijn voor de gezondheid
BESCHERM UZELF EN ANDEREN TEGEN MOGELIJKE VERWONDINGEN. HOUD KINDEREN VERWIJDERD. DRAGERS
VAN EEN PACEMAKER OOK VERWIJDERD BLIJVEN TENZIJ NA CONSULTATIE VAN UW DOKTER.

Bij het lassen kan men, zoals bij de meeste jobs, blootgesteld worden aan bepaalde risico's. Lassen is echter veilig wanneer de nodige voorzorgen getroffen worden. Hieronder vindt u een korte samenvatting van de belangrijkste veiligheidsinformatie. Lees en volg de veiligheidsvoorschriften.

INSTALLATIE, GEBRUIK EN ALLE ONDERHOUDS- EN HERSTELWERKZAAMHEDEN MOGEN ENKEL DOOR GESCHOOLD EN BEVOEGD PERSONEEL UITGEVOERD WORDEN.

ELEKTROCUTIEGEVAAR: elektrische schokken kunnen dodelijk zijn.

Het aanraken van elektrische onderdelen onder spanning kan fatale schokken of ernstige verbrandingen veroorzaken. De elektrode en de elektrische kringloop staan onder spanning wanneer de hoofdschakelaar aan staat. Het voedingsgedeelte en het inwendige van het apparaat dragen spanning als de schakelaar aan staat. Bij halfautomatisch of automatisch lassen staat er spanning op de lasdraad, de spoel, de spoelaandrijving en alle metaaldelen die de lasdraad raken.

Een slecht of niet geaarde installatie is gevaarlijk.

1. Raak geen elektrische delen aan die onder spanning staan.
2. Draag droge en goed isolerende handschoenen en beschermende kledij (uiteraard zonder gaten).
3. Zorg voor een droge en isolerende ondergrond om uzelf te isoleren van het werkstuk en de aarding.
4. Trek de stekker uit het contact of zet de machine af alvorens aan de machine te werken (bij installatie of onderhoud).
5. Zorg voor een correcte opstelling en aarding van het toestel in overeenstemming met de handleiding en de wettelijke voorschriften ter zake.
6. Bij het aansluiten van het apparaat op het net verbind eerst de aardingsgeleider.
7. Zet apparaten die niet in gebruik zijn af.
8. Gebruik geen versleten, beschadigde kabels of kabels met een te kleine doorsnede.
9. Wikkel geen kabels rond uw lichaam.
10. Verbind het werkstuk met een goede elektrische aarding.
11. Raak de elektrode niet aan indien u contact maakt met het werkstuk of met de aarding.
12. Gebruik enkel een goed onderhouden installatie. Herstel of vervang onmiddellijk beschadigde delen.
13. Bij werkzaamheden op een hoogte een veiligheidsharnas gebruiken.
14. Alle panelen en deksels steeds goed op hun plaats zetten.

LASSTRALING KAN OGEN EN HUID VERBRANDEN; LAWAAI KAN GEHOORBESCHADIGING VEROORZAKEN

1. Gebruik geschikte oordoppen of oorkleppen indien er teveel lawaai is.
2. Draag een geschikte lashelm of lasscherm met een aangepaste lastint om uw gezicht en ogen te beschermen bij het lassen of kijken naar lasactiviteiten.
3. Draag een geschikte veiligheidsbril. Zijkapjes zijn aanbevolen.
4. Gebruik schermen of gordijnen om anderen te beschermen tegen lasflitsen of lasstraling. Waarschuw anderen om niet in de lasboog te kijken.

LASROOK EN DAMPEN KUNNEN SCHADELIJK ZIJN VOOR UW GEZONDHEID

1. Houd uw hoofd uit de dampen. Vermijd het inademen van lasdampen.
2. Bij binnenwerkzaamheden de werkruimte goed ventileren en een afzuiging gebruiken om de lasdampen en rook te verwijderen zo dicht mogelijk bij de lasboog.

LASSEN KAN EEN BRAND OF EXPLOSIE VEROORZAKEN

1. Bescherm uzelf en anderen tegen lasvonken en wegspringende hete deeltjes.
2. Las niet in de nabijheid van brandbare materialen die door lasvonken kunnen ontvlammen.
3. Verwijder alle brandbare materialen tot 10 m van de lasboog. Indien onmogelijk zorg dan voor een afdekking met brandwerende en vuurbestendige dekens.

WEGSPRINGENDE SPATTEN EN HETE DEELTJES KUNNEN VERWONDINGEN VEROORZAKEN

1. Afbikken en slijpen veroorzaken rondvliegende deeltjes. Van een afkoelende las kan hete slak wegspringen.
2. Draag een geschikt gelaatsscherm of veiligheidsbril. Zijkapjes zijn aanbevolen.
3. Draag geschikte beschermingskledij om uw lichaam te beschermen.

I. TECHNISCHE GEGEVENS

TECHNISCHE GEGEVENS		LM 245
Voedingsspanning	V	3 x 220/380
Nominaal vermogen bij 60 % ID	kVA	4/10
Zekeringen	A	16/10
Lasspanning	V	15-30
Nullastspanning	V	15,5-35
Lasstroombereik	A	40-240
Lasstroom	bij 35% ID bij 60 % ID	240 180
Aantal lasstanden		14
Draadsnelheid	m/min	0 - 15
Draaddiameter	mm	0.6 - 0.8 - (1.0)
Isolatieklasse		F
Beschermingsgraad		IP21
Afmetingen	mm	870x360x660
Gewicht	kg	90

II. ALGEMENE BESCHRIJVING

II.1 CONSTRUCTIE

De Lastimig 245 is ontworpen voor het lassen van massieve draden van diameter 0.6 en 0.8 (1.0) mm onder gasbescherming, CO₂ of Argon/CO₂ menggas. Hij is daarom uitstekend geschikt voor het halfautomatisch lassen van ongelegeerd en laaggelegeerd staal, aluminium en roestvaststaal in plaat tot 6 mm dikte.

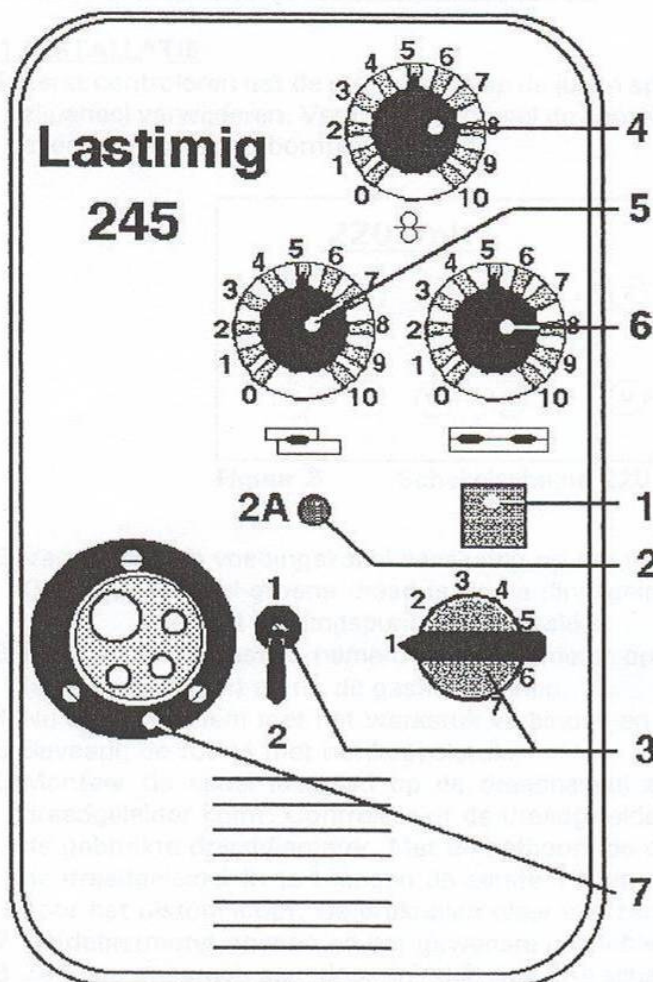
De uitzonderlijke laseigenschappen dankt de Lastimig 245 aan zijn bijzondere kenmerken:

- een driefasige transformator en gelijkrichter met een horizontale (vlakke) karakteristiek
- volledig koperen wikkelingen
- gelijkstroomsmoorspoel met 1 uitgang
- uitstekende laseigenschappen ook in het lage bereik
- krachtige permanentmotor voor de 4 wielsdraadstuwing
- de aandrijfdruk is gemakkelijk te regelen
- continue draadsnelheidsregeling welke een constant aandrijfkoppel verzekert over het ganse regelgebied
- puntlas-tijdregeling
- afzonderlijke las- en niet-lastijdregeling voor intervallassen
- functioneel en esthetisch uitzicht
- degelijke constructie in staalplaat 1.5 mm, met vier wielen, een handvat en een flessensteun
- handige en degelijke lastoorts, 3 m lang
- compactkoppeling van de lastoorts aan de draadstuwer

II. 2 VOORPANEEL

Alle bedieningselementen bevinden zich op het voorpaneel namelijk:

1. AAN/UIT-schakelaar met controlelamp: deze onderbreekt de sturing van de Lastimig 245
2. zekering: het stuurgedeelte van het apparaat wordt door deze zekering beschermd
3. 2 spanningsschakelaars: met deze meerstandenschakelaars regelt men de lasspanning tussen minimum en maximum door de transformatieverhouding van de lastransfo te veranderen. De stand van deze schakelaars mag **niet** veranderd worden **tijdens** het lassen.
4. draadsnelheid: deze is regelbaar tussen 0 en 15 m/min
5. puntlassen: deze schakelaar-potentiometer heeft een dubbele functie
 - in de '0' stand last men gewoon
 - uit de '0' stand kan men puntlassen met een tijd T_s , in te stellen met de potentiometer
6. intervallassen: deze schakelaar-potentiometer heeft eveneens een dubbele functie
 - in de '0' stand last men normaal
 - uit de '0' stand kan men intervallassen. De lastijd T_s wordt dan met potentiometer (5) ingesteld terwijl de niet-lastijd met potentiometer (6) geregeld wordt.
7. toortschoppelstuk: dit verzekert een goede en snelle aansluiting van de lastoorts aan het apparaat. Lasstroom, gas, draadvoeding en besturing worden in eenmaal aangesloten.
8. vaste aansluiting van de massakabel: de massaklem moet zo dicht mogelijk bij de lasplaat op het werkstuk aangesloten worden om een goede aarding en een regelmatig lasproces te bekomen.



Figuur 1 Plan voorzijde

II.3 AANDRIJFSYSTEEM

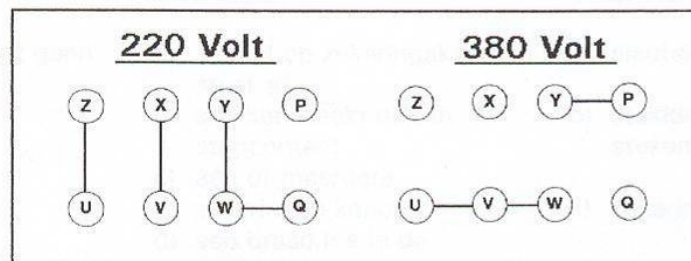
Om goed te kunnen lassen is het onontbeerlijk dat de draad met constante en regelmatige snelheid uit de contactbuis in de toorts komt. Volgende elementen in het Lastimig aandrijfsysteem helpen hierin mee:

- 3.1 een krachtige gelijkstroommotor 24 Volt met permanentmagneet
- 3.2 aandrijfwielen geprofileerd volgens draadsoort en draaddiameter
- 3.3 aandrukrollen voor een constante druk en aanvoer van de draad zonder beschadiging
- 3.4 de druk op de aandrijfwielen wordt gegeven door de veer en de regelbout
- 3.5 door de hefboom omhoog te zetten komen de drukrollen omhoog en kan men een nieuwe draad inbrengen zonder de druk op de aandrijfwielen te ontregelen
- 3.6 het uitlijnen van de draad t.o.v. de aandrijfwielen gebeurt door de drie bevestigingsschroeven van de motor te verzetten. Het is zeer belangrijk dat de draad in het midden van de draadgeleider loopt om alle obstructie in de draadaandrijving te vermijden
- 3.7 de draadgeleider is naargelang de draadsoort en de draaddiameter aan te passen.
- 3.8 het toortskoppelstuk

III. IN BEDRIJF STELLEN VAN DE LASTIMIG 245

III.1 INSTALLATIE

- 1.1 Eerst controleren dat de stroombron op de juiste spanning geschakeld is. Daartoe het rechter zijpaneel verwijderen. Verander eventueel de bornplaat volgens het volgende schema dat zich eveneens naast de bornplaat bevindt.



Figuur 2 Schakelschema 220 V / 380 V

- 1.2 Vervolgens de voedingskabel aansluiten op het net met een geschikte stekker.
Opgelet: de geel-groene draad is de aardingsgeleider die steeds moet verbonden worden met het aardingspunt van de stekker.
- 1.3 Een geschikte gasfles nemen. De debietmeter op de fles schroeven, deze op "0" draaien (d.w.z. geen gas) en nu de gasfles openen.
- 1.4 Nu de massaklem met het werkstuk verbinden en de gas slang met het apparaat.
- 1.5 Bevestig de toorts met het koppelstuk.
- 1.6 Monteer de spoel lasdraad op de draadhaspel zodanig dat de draad langs onder in de draadgeleider komt. Controleer of de draadgeleider en de aandrijfrollen overeenkomen met de gebruikte draaddiameter. Met de hefboom de drukrollen vrijzetten. Alvorens de draad in de draadgeleider in te brengen de eerste 10 cm rechten waardoor de draad gemakkelijker door het pistool loopt. De drukrollen weer vastzetten door de hefboom om te zetten.
- 1.7 De debietmeter openen en het gewenste gasdebiet instellen.
- 1.8 Zet het apparaat aan door middel van drukschakelaar (1). Kies de lasspanning met de schakelaars (3) en regel de draadsnelheid met potentiometer (4). De juiste contactbuis en gasmondstuk monteren op het pistool. Wanneer men nu op de toortsschakelaar drukt loopt

de draad door tot hij uit de toorts komt. (Eventueel de contactbuis weglaten om de draad niet te laten vastlopen in de kop van de toorts. Nadat de draad doorgelopen is de contactbuis indraaien en vastzetten).

De LASTIMIG 245 is nu bedrijfsklaar.

III.2 LASSEN

2.1 STAAL

Voor het lassen van gewoon koolstofstaal neemt men als toevoegmateriaal LASTIFIL 20, met als beschermgas bij voorkeur menggas Ar-CO₂ of eventueel CO₂, met een debiet van 8 tot 20 l/min. De draaddiameter wordt gekozen in functie van de plaatdikte:

voor plaatdikte < 1,5 mm draaddiameter 0,6 mm
1 < < 5 mm draaddiameter 0,8 mm

De lasspanning wordt eveneens in functie van de plaatdikte en van de lasstand gekozen. Bij deze lasspanning is er één enkele draadsnelheid die het beste resultaat geeft.

Indien de snelheid te laag is last men met een te lange boog; indien de snelheid te hoog is steekt de draad in het smeltbad.

IV. STORINGEN EN HOE ZE TE VERHELPEN

<u>STORING</u>	<u>OORZAAK</u>	<u>REMEDIE</u>
1. stroombron krijgt geen stroom	a) sleutel op zekeringskast staat af b) stekker steekt niet in stopcontact c) één of meerdere zekeringen kapot d) een draad los in de stekker	a) sleutel opzetten b) stekker in stopcontact steken c) zekeringen vervangen d) draad verbinden
2. motor van draadstuw-apparaat draait niet	a) een kapotte zekering op voorpaneel stroombron b) print defect	a) zekering vervangen b) print vervangen
3. bij het indrukken van de toortsschakelaar gebeurt er niets	a) compactkoppeling zit los b) stuurdraden in pistool zijn onderbroken c) microschakelaar defect d) print defect	a) deze vastdraaien b) verbinding in compactstekker en schakelhuis nazien en vastdraaien c) deze vervangen d) print vervangen
4. men krijgt geen vlamboog	a) massakabel is niet aangesloten	a) deze aansluiten

5. de las is poreus	<ul style="list-style-type: none"> a) geen of te weinig gas b) gas slang kapot of verstopt c) werkstuk bevuild (olie, vet, roest, verf) d) afstand tussen mondstuk en werkstuk te groot e) mondstuk vuil 	<ul style="list-style-type: none"> a) fles volledig opendraaien en het debiet 8-20 l/min instellen b) gas slang vervangen en de aansluitingen op dichtheid controleren c) werkstuk reinigen d) pistool dicht bij werkstuk houden e) mondstuk reinigen
6. lasnaad ligt bol	<ul style="list-style-type: none"> a) achterwaarts gelast 	<ul style="list-style-type: none"> a) voorwaarts lassen
7. draad smelt vast aan contactbuis	<ul style="list-style-type: none"> a) draadsnelheid te laag b) weerstand in draadgeleiding te hoog c) draadhaspel staat te vast d) weerstand in contactbuis e) te hoge spanning f) te korte lasboog g) druk van de aandrijfrollen te laag 	<ul style="list-style-type: none"> a) deze verhogen b) binnespiraal van toorts nazien en desnoods vervangen c) rem lossen zetten d) contactbuis vervangen e) lasspanning verlagen f) toorts iets verder van werkstuk houden g) deze verhogen
8. bindingsfouten	<ul style="list-style-type: none"> a) smeltbad loopt voor 	<ul style="list-style-type: none"> a) vlugger lassen
9. te veel spatten bij het lassen	<ul style="list-style-type: none"> a) te lage spanning b) bevuild mondstuk c) toorts te ver van het werkstuk d) bevuild werkstuk e) onvoldoende gasbescherming f) draadsnelheid te hoog 	<ul style="list-style-type: none"> a) spanning verhogen b) mondstuk reinigen c) toorts dichterbij houden d) werkstuk reinigen e) gasdebiet verhogen f) draadsnelheid verlagen
10. geen of te weinig inbranding	<ul style="list-style-type: none"> a) verkeerd gas b) te lage lasstroom 	<ul style="list-style-type: none"> a) gasfles controleren en eventueel een andere fles gebruiken b) lasstroom verhogen door lasspanning en draadsnelheid te verhogen

V. GASSEN EN LASDRADEN

V.1 GAS

Het beschermgas heeft een grote invloed op de metallurgische reacties die plaatsgrijpen in de lasboog.

Men onderscheidt twee soorten gassen:

- inert gas (Metal Inert Gas) zoals argon (Ar) dat niet reageert
- actieve gassen (Metal Activ Gas) zoals zuurstof (O₂) en koolzuurgas (CO₂) en mengsels die deze gassen bevatten, die wel reageren. Om deze reacties te compenseren dient de lasdraad voldoende desoxiderende elementen te bevatten.

Volgende gassen, met toepassingsgebied en hun voor- en nadelen, worden bij het halfautomatisch lassen gebruikt:

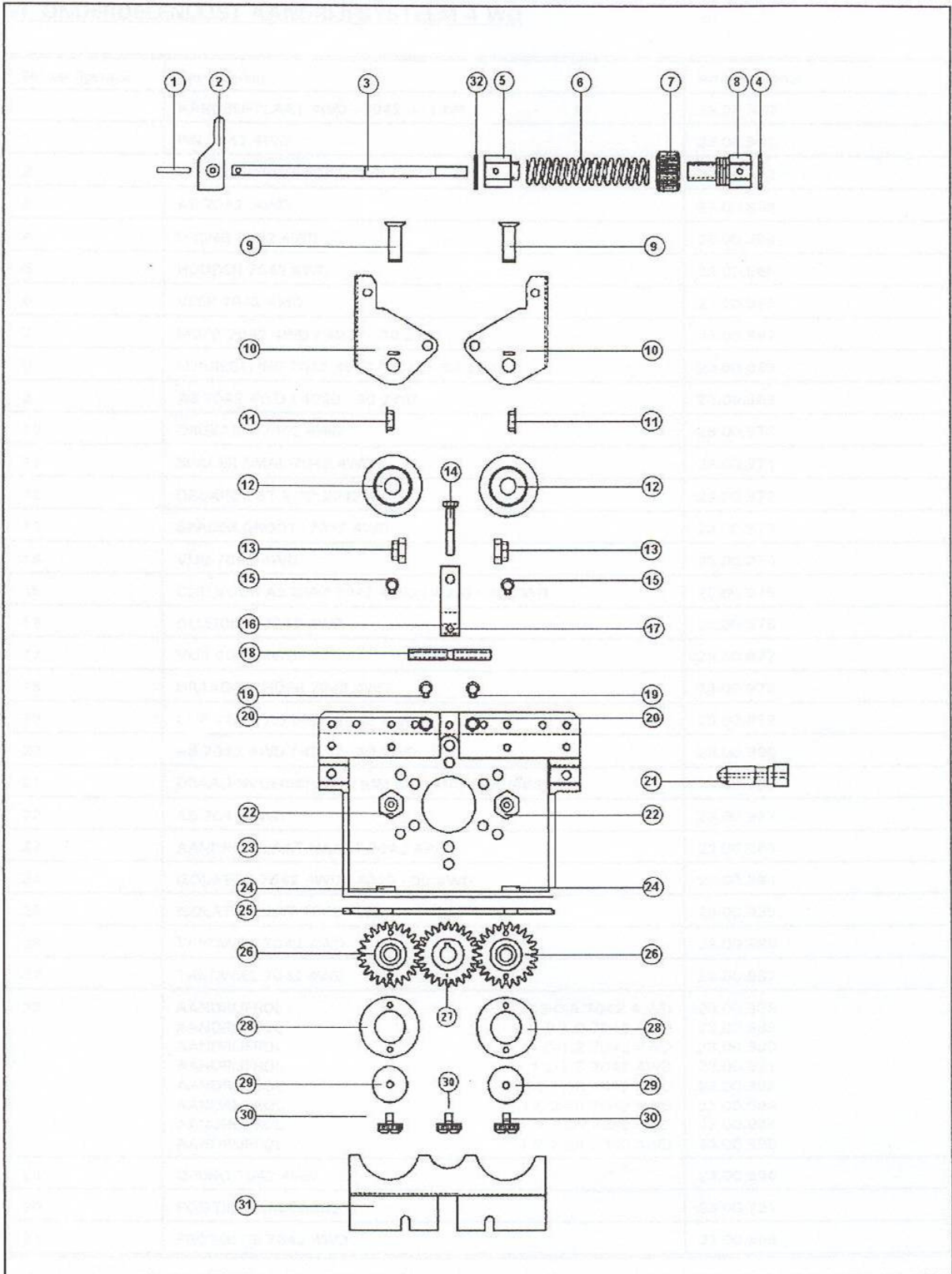
1. argon (Ar): alleen voor non-ferrometalen en legeringen. bv. aluminium, koper.
2. koolzuurgas (CO₂): voor zacht staal, laaggelegeerd staal en sommige gevulde draden.
3. menggas van twee of drie gassen met 75-90% Ar, 5-25% CO₂ en 0-2% O₂. Ze worden gebruikt voor praktisch alle staalsoorten. De boog is wat harder dan in een argonatmosfeer doch zachter dan bij het gebruik van zuiver CO₂.
4. menggassen voor roestvaststaal argon met 0-2% O₂ of 0-3% CO₂: geen opkoling en geringe oxidatie. Corrosieweerstand van basismetaal wordt niet aangetast en beperkte lasverkleuring, dus minder reiniging na het lassen vereist.

V.2 LASDRAAD

De draad, een continue elektrode van een lasboog in een inerte of actieve atmosfeer, is enerzijds het toevoegmateriaal en anderzijds de positieve pool (anode) van de lasboog. Zijn invloed op de las kwaliteit is dus van primordiaal belang.

De juiste chemische samenstelling, de exacte diameter, de goede verkopering en de correcte wikkeling zijn onontbeerlijke parameters voor een regelmatige draadaanvoer, een constante afsmeltsnelheid en een kwalitatieve neersmelt.

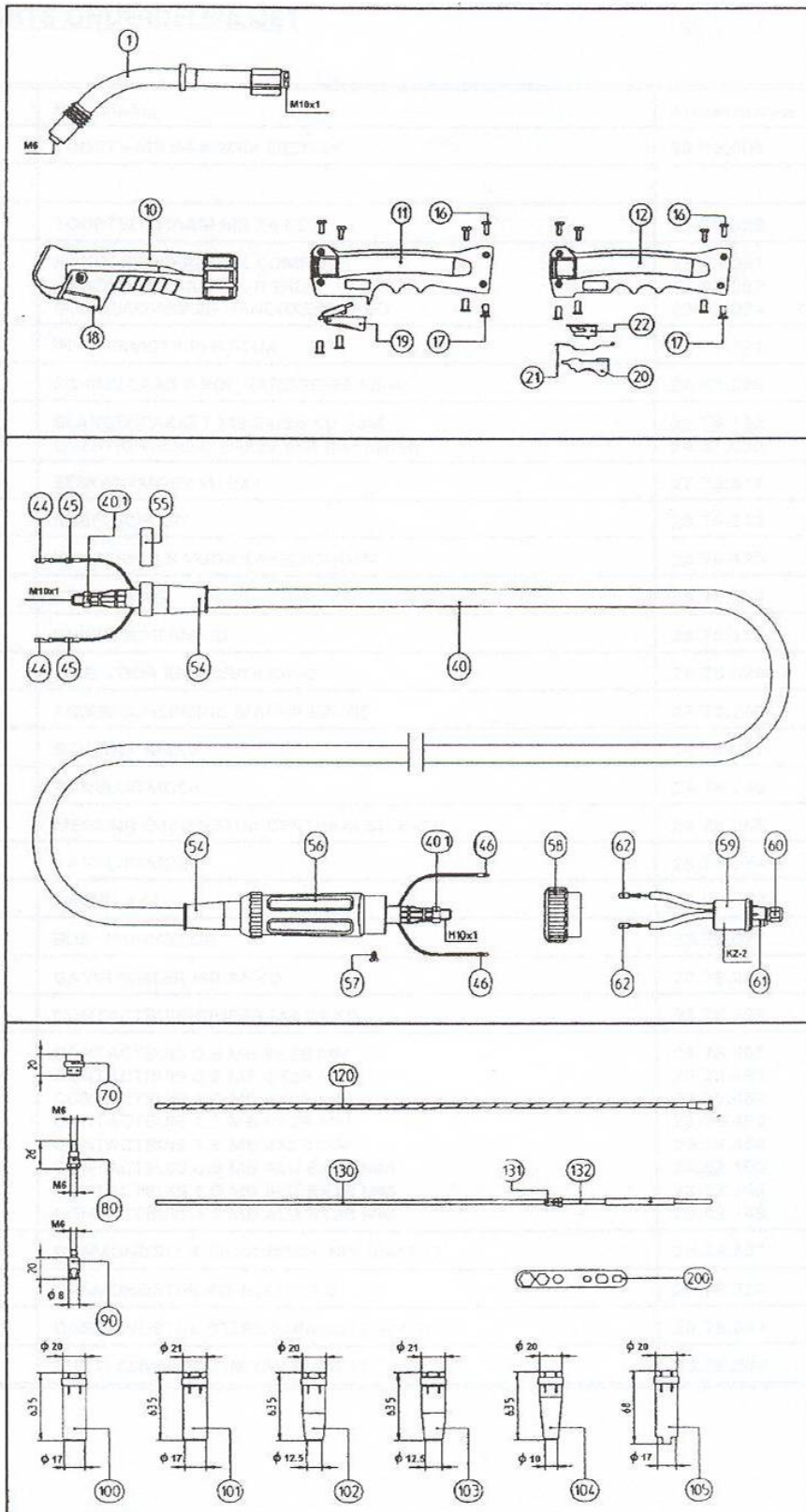
De LASTEK draden worden allen nauwkeurig en regelmatig gecontroleerd; ze zijn uitstekend verlasbaar en de kwaliteit van het neergesmolten metaal is uitstekend.



Figuur 3 Schema van draadaandrijfsysteem

VI. ONDERDELENLIJST AANDRIJFSYSTEEM 4 WD

Nr. op figuur 3	Beschrijving	Artikelnummer
	AANDRIJFPLAAT 4WD - 7042 + 1.0/1.2	23.00.960
1	PIN 7042 4WD	23.00.961
2	CENTREERPUNT 7042 4WD	23.00.962
3	AS 7042 4WD	23.00.963
4	O-RING 7042 4WD	23.00.964
5	HOUDER 7042 4WD	23.00.965
6	VEER 7042 4WD	23.00.966
7	MOER 7042 4WD / 4020 - 30 2WD	23.00.967
8	FIJNREGELING 7042 4WD / 4020 - 30 2WD	23.00.968
9	AS 7042 4WD / 4020 - 30 2WD	23.00.969
10	DRUKARM 7042 4WD	23.00.970
11	SPACER SMAL 7042 4WD	23.00.971
12	DRUKROL 37 X 12 7042 4WD	23.00.972
13	SPACER GROOT 7042 4WD	23.00.973
14	VIJS 7042 4WD	23.00.974
15	CLIP VOOR AS 8MM 7042 4WD / 4020 - 30 2WD	23.00.975
16	GELEIDING 7042 4WD	23.00.976
17	VIJS 7042 4WD	23.00.977
18	DRAADGELEIDER 7042 4WD	23.00.978
19	CLIP VOOR AS 5MM 7042 4WD	23.00.979
20	AS 7042 4WD / 4020 - 30 2WD	23.00.980
21	DRAADINVOERNIPPEL 2 MM MESSING 2WD/4WD	23.00.723
22	AS 7042 4WD	23.00.982
23	AANDRIJFPLAAT NAAKT 7042 4WD	23.00.983
24	ISOLATOR 7042 4WD / 4020 - 30 2WD	23.00.984
25	ISOLATIEPLAAT 7042 4WD	23.00.985
26	TANDWIEL 7042 4WD	23.00.986
27	TANDWIEL 7042 4WD	23.00.987
28	AANDRIJFROL 0.6-0.8 7042 4 WD	23.00.988
	AANDRIJFROL 0.8-1.0 7042 4WD	23.00.989
	AANDRIJFROL 1.0-1.2 7042 4WD	23.00.990
	AANDRIJFROL 1.2-1.6 7042 4WD	23.00.991
	AANDRIJFROL 1.2-1.6R 7042 4WD	23.00.992
	AANDRIJFROL 1.6-2.4R 7042 4WD	23.00.993
	AANDRIJFROL 1.0-1.2A 7042 4WD	23.00.994
	AANDRIJFROL 1.2-1.6A 7042 4WD	23.00.995
29	O-RING 7042 4WD	23.00.996
30	POSITIONEERSCHROEF	23.00.721
31	PROTECTIE 7042 4WD	23.00.959

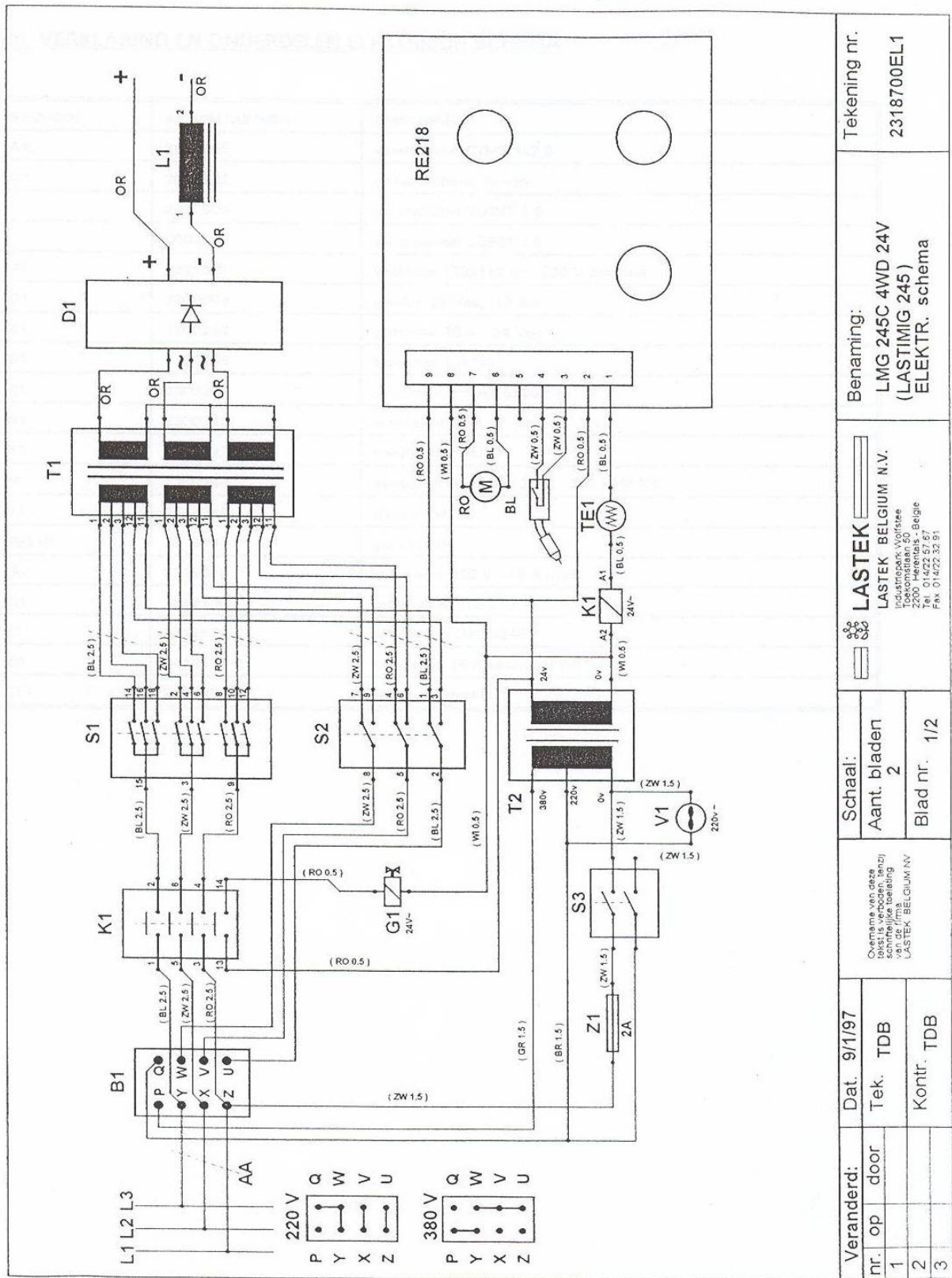


Figuur 4 Schema lastoorts: MB 24/ergo

VII. LASTOORTS ONDERDELENLIJST

Nr. op figuur 4	Beschrijving	Artikelnummer
	TOORTS MB 24 KD/3M ERGO LK	23.83.003
1	TOORTSLICHAAM MB 24 KD	23.78.520
10	HANDGREEP ERGO LK COMPLEET HANDVATSCHALEN L-R ERGO SLUITRING NW 25 HANDGREEP ERGO	23.83.091 23.83.092 23.83.094
17	INSTEKMOER PER STUK	23.78.721
18	SCHAKELAAR 2 POL HANDGREEP ERGO	23.83.095
40	SLANGENPAKKET MB 24/26 KD - 3M OVERTREKSLANG 20X23 MM (per meter)	23.78.132 24.61.080
40.1	ZESKANTMOER M10X1	27.78.311
44	KABELSCHOEN	23.78.312
45	ISOLEERHULS VOOR KABELSCHOEN	23.78.425
46	STEKKER MN	23.78.754
54	KNIKBESCHERMING	23.78.125
55	RING VOOR KNIKBEVEILIGING	23.78.026
56	KNIKBESCHERMING MACHINEZIJDE	23.78.240
57	SCHROEF M4X6	24.76.033
58	AANSLUITMOER	23.78.740
59	MESSING BINNENSTUK CENTRAALSTEKKER	23.78.245
60	AANSLUITMOER	23.78.074
61	O-RING 4X1	23.82.037
62	BUS VROUWELIJK	23.78.071
70	GASVERDELER MB 24 KD	23.78.224
80	CONTACTBUISHOUDER MB 24 KD	23.78.223
90	CONTACTBUIS 0.6 M6 8X28 MM CONTACTBUIS 0.8 M6 8X28 MM CONTACTBUIS 1.0 M6 8X28 MM CONTACTBUIS 1.2 M6 8X28 MM CONTACTBUIS 1.6 M6 8X28 MM CONTACTBUIS 0.8 M6 ALU 8X28 MM CONTACTBUIS 1.0 M6 ALU 8X28 MM CONTACTBUIS 1.2 M6 ALU 8X28 MM	23.78.485 23.78.481 23.78.482 23.78.483 23.78.484 23.82.150 23.82.148 23.82.149
100	GASMONDSTUK CILINDRISCH NW DIAM 17	23.78.631
102	GASMONDSTUK KONISCH 12.5	23.78.222
104	GASMONDSTUK STERK KONISCH DIAM 10	23.78.641
105	PUNTLASMONDSTUK NW DIAM 17	23.78.634

Nr. op figuur 4	Beschrijving	Artikelnummer
120	GELEIDINGSSPIRAAL 0.6-0.9 3M BLAUW	23.78.294
	GELEIDINGSSPIRAAL 0.6-0.9 4M BLAUW	23.78.295
	GELEIDINGSSPIRAAL 0.6-0.9 5M BLAUW	23.78.296
	GELEIDINGSSPIRAAL 1.0-1.2 3M ROOD	23.78.094
	GELEIDINGSSPIRAAL 1.0-1.2 4M ROOD	23.78.095
	GELEIDINGSSPIRAAL 1.0-1.2 5M ROOD	23.78.093
130	TEFLON GELEIDER 0.6-0.9 3M BLAUW	23.78.393
	TEFLON GELEIDER 0.6-0.9 4M BLAUW	23.78.394
	TEFLON GELEIDER 0.6-0.9 5M BLAUW	23.78.398
	TEFLON GELEIDER 1.0-1.2 3M ROOD	23.78.395
	TEFLON GELEIDER 1.0-1.2 4M ROOD	23.78.396
	TEFLON GELEIDER 1.0-1.2 5M ROOD	23.78.397
	TEFLON GELEIDER KOOLSTOF 0.6-1.0 3M	23.78.375
	TEFLON GELEIDER KOOLSTOF 0.6-1.0 4M	23.78.376
	TEFLON GELEIDER KOOLSTOF 0.6-1.0 5M	23.78.377
	TEFLON GELEIDER KOOLSTOF 1.0-1.4 3M	23.78.372
	TEFLON GELEIDER KOOLSTOF 1.0-1.4 4M	23.78.373
	TEFLON GELEIDER KOOLSTOF 1.0-1.4 5M	23.78.374
131	NIPPEL VOOR TEFLON GELEIDER 4.0	23.78.313
132	O-RING 3.5X1.5 VOOR TEFLONGELEIDER	23.78.779
200	UNIVERSELE SLEUTEL	23.78.099
	MONDSTUKREINIGER	71.00.004



VIII. VERKLARING EN ONDERDELEN ELEKTRISCH SCHEMA

SYMBOOL	ARTIKELNUMMER	OMSCHRIJVING
AA	2002008	aansluitkabel CTMB 4x2.5
OR	2002202	laskabel oranje 25 mm
	2002505	aansluitkabel VOBST 1.5
	2002506	aansluitkabel VOBST 2.5
V1	2231065	ventilator 110x110 mm 220 V compact
G1	2300059	gasklep 24 Vac - 12 Vdc
K1	2300232	contactor 20 A - 24 Vac
B1	2300248	bornplaat 2x4 M4
Z1	2300281	zekering 2 A traag 5x20 mm
S1	2300330	schakelaar 20 A - 7 standen - 3 pol
T2	2300387	transfo 100 VA
M	2300744	aandrijfmotor 35 W - 24 V - 200 RPM SX
T1	2318740	transfo LM245
RE218	2318997	print W22E
S3	2319010	schakelaar 220 V - 16 A rood
D1	2319130	gelijkrichter PTS 240
L1	2319520	smoorspoel LM20/245c
S2	2410063	schakelaar 15 A aan/aan 3 pol
TE1	2707084	temperatuurcontact