

# MIG/MAG LASAPPARATUUR APPAREILS DE SOUDAGE MIG/MAG



**LASTIMIG 301 –401 - 601**

**Handleiding en gebruiksaanwijzing  
Manuel et mode d'emploi**

LM301-601/V1125/nf/rc





**CE-VERKLARING VAN OVEREENSTEMMING  
CE-DECLARATION DE CONFORMITE  
CE-DECLARATION OF CONFORMITY**

**LASTEK BELGIUM N.V./S.A.**

Industriepark Wolfstee  
Toekomstlaan 50  
2200 Herentals

verklaart hiermede dat de volgende machines:  
déclare par la présente que les appareils suivants:  
declares herewith that the following machines:

**LASTIMIG 301** art.nr./No. d'art. 2340005 - 2340006 .....  
series: **32630701 – 32630999**.....

**LASTIMIG 401** art.nr./No. d'art. 2340105 – 2340106 – 2340107 - 2340109 – 2340205 - 2340207.....  
series: **32641001 – 32641999**.....

**LASTIMIG 601** art.nr./No. d'art. 2340305 – 2340307 – 2340405 – 2340407.....  
series: **3466300 – 3466999**.....

waarop deze verklaring betrekking heeft, met volgende richtlijnen/normen overeenstemt:  
auxquels rapporte cette déclaration, sont conformes aux directives/normes suivantes:  
to which this declaration refers, are in compliance with following directives/standards

73/23/CEE	laagspanningsrichtlijn/directive basse tension/directive low tension
89/392/CEE	machinerichtlijn/directive machines/directive machines
93/68/CEE	markering CE/marquage CE/marketing CE

EN 60974-1	Veiligheidsvoorschriften voor lasmachines Instructions de sécurité pour appareils de soudage Security instructions for welding machines
------------	---

Herentals, 23.07.1999

Lastek Belgium n.v./s.a.



Ir. R. Creten

## INHOUDSOPGAVE

<b>CE-Conformiteitsverklaring – CE-Déclaration de conformité</b> .....	1
0. Inleiding .....	3
1. Veiligheidsinformatie en voorzorgen bij het lassen.....	4
2. Technische gegevens.....	5
3. Algemene beschrijving .....	5
3.1. Principe van het beschermgaslassen (MIG/MAG-lassen en CO <sub>2</sub> lassen) .....	5
3.2. Constructie .....	6
3.3. Voorpaneel en bedieningsfuncties .....	6
4. In bedrijf stellen van de Lastimig 301/401/601.....	7
5. Storingen en hoe ze te verhelpen.....	8
6. Gassen en lasdraden .....	9
6.1. Gas .....	9
6.2. Lasdraad .....	9
6.2.1. Lassen van staal.....	9
6.2.2. Lassen van roestvast staal .....	10
6.2.3. Lassen van aluminium .....	10
7. Onderhoud.....	10
8. Elektrisch schema en onderdelenlijst Lastimig 301/401/601 .....	11-12
9. Onderdelenlijst elektrisch schema .....	13
10. Onderdelenlijst voorpaneel Lastimig 301/401/601 .....	13

## INDEX

0. Introduction.....	14
1. Règles de sécurité en soudage .....	15
2. Données techniques.....	16
3. Description générale.....	16
3.1. Principe du soudage sous gaz protecteur (MIG/MAG et soudage CO <sub>2</sub> ).....	16
3.2. Construction .....	17
3.3. Panneau antérieur et commandes .....	17
4. Mise en marche des appareils Lastimig 301/401/601.....	18
5. Pannes et les remèdes .....	19
6. Gaz et fils de soudure.....	20
6.1. Gaz .....	20
6.2. Fils de soudure.....	20
6.2.1. Soudage de l'acier .....	20
6.2.2. Soudage de l'acier inoxydable .....	21
6.2.3. Soudage de l'aluminium.....	21
7. Entretien .....	21
8. Schéma électrique et liste des pièces détachées 301/401/601 .....	11-12
9. Liste des pièces détachées du schéma électrique .....	13
10. Liste des pièces détachées du panneau antérieur .....	13

## 0. INLEIDING

Geachte relatie,

U heeft een Lastek MIG/MAG lasapparaat en daarmee een apparaat van uitstekende kwaliteit aangeschaft. Wij danken u voor het vertrouwen dat u in onze kwaliteitsproducten stelt.

Bij de ontwikkeling en fabricage van de Lastimig lasapparaten worden alleen onderdelen van de hoogste kwaliteit gebruikt. Om een lange levensduur, ook onder de zwaarste omstandigheden te garanderen, worden alleen onderdelen gebruikt die aan de zeer strenge Lastek kwaliteitseisen voldoen. De Lastimig apparaten zijn volgens algemeen bekende veiligheidstechnische regels ontwikkeld en gefabriceerd. Alle relevante wettelijke voorschriften zijn nagekomen en het CE-teken en de conformiteitsverklaring bevestigen dit.

Lastek behoudt zich het recht voor de uitvoering van dit lasapparaat te allen tijden aan te passen aan de nieuwste technische ontwikkelingen en eisen.

De Lastimig lasapparaten mogen alleen doelmatig gebruikt worden in veiligheidstechnisch betrouwbare toestand.

Lastek lasapparaten mogen alleen door personen, die in het gebruik en onderhouden van lasmachines opgeleid en geschoold zijn, gebruikt en onderhouden worden. Alleen gekwalificeerd, bevoegd en aangewezen personeel mag met en aan deze apparatuur werken.

Deze gebruiksaanwijzing bevat belangrijke informatie over hoe u deze machine correct en economisch kunt gebruiken. Een exemplaar van deze gebruiksaanwijzing hoort voortdurend in de werkplaats op de daarvoor bestemde plaats aanwezig te zijn. Lees beslist de in deze gebruiksaanwijzing voor u samengevatte informatie vóór u met de machine gaat werken. U krijgt hierin belangrijke aanwijzingen wat betreft het gebruik van de machine, waardoor u de specifieke voordelen van uw Lastek lasmachine optimaal benut. Daarbij krijgt u informatie over het onderhouden en bedrijfszeker houden van uw lasmachine.

Deze gebruiksaanwijzing vervangt niet de instructie door het servicepersoneel van de firma Lastek. Ook de documentatie van eventueel aanwezige toebehoren opties dient gerespecteerd te worden.

Veranderingen aan de machine evenals aan aan- of ingebouwde toebehoren zijn niet toegestaan. Hierdoor vervalt alle garantie en andere aansprakelijkheid. Door technische veranderingen of uitschakelen van ingebouwde veiligheden gaat iedere vorm van garantieaanspraak verloren.

© Copyright, december 2000

Herentals 1 december 2000

## 1. VEILIGHEIDSINFORMATIE EN VOORZORGEN BIJ HET LASSEN

### **WAARSCHUWING! Lassen kan schadelijk zijn voor de gezondheid**

Bescherm uzelf en anderen tegen mogelijke verwondingen. Houd kinderen verwijderd. Draggers van een pacemaker moeten ook verwijderd blijven tenzij na consultatie van uw dokter.

Installatie, gebruik en alle onderhouds- en herstelwerkzaamheden mogen enkel door geschoold en bevoegd personeel uitgevoerd worden.

Bij het lassen kan men, zoals bij de meeste jobs, blootgesteld worden aan bepaalde risico's. Lassen is echter veilig wanneer de nodige voorzorgen getroffen worden. Hieronder vindt u een korte samenvatting van de belangrijkste veiligheidsinformatie. Lees en volg de veiligheidsvoorschriften.

### **ELEKTROCUTIEGEVAAR** Elektrische schokken kunnen dodelijk zijn.

Het aanraken van elektrische onderdelen onder spanning kan fatale schokken of ernstige brandwonden veroorzaken. De elektrode en de elektrische kringloop staan onder spanning wanneer de hoofdschakelaar aan staat.

Het voedingsgedeelte en het inwendige van het apparaat dragen spanning als schakelaar aan staat. Bij halfautomatisch of automatisch lassen staat er spanning op de lasdraad, de spoel, de spoelaandrijving en alle metalen delen die de lasdraad raken. Een slecht of niet geaarde installatie is gevaarlijk.

1. Raak geen elektrische delen aan die onder spanning staan.
2. Draag droge en goed isolerende handschoenen en beschermende kledij (uiteraard zonder gaten).
3. Zorg voor een droge en isolerende ondergrond om uzelf te isoleren van het werkstuk en de aarding.
4. Trek de stekker uit het contact of zet de machine af alvorens aan de machine te werken (bij installatie of onderhoud).
5. Zorg voor een correcte opstelling en aarding van het toestel in overeenstemming met de handleiding en de wettelijke voorschriften ter zake.
6. Verbind eerst de aardingsgeleider bij het aansluiten van het apparaat op het net.
7. Zet apparaten die niet in gebruik zijn af.
8. Gebruik geen versleten of beschadigde kabels of kabels met een te kleine doorsnede.
9. Wikkel geen kabels rond uw lichaam.
10. Verbind het werkstuk met een goede elektrische aarding.
11. Raak de elektrode niet aan indien u contact maakt met het werkstuk of met de aarding.
12. Gebruik enkel een goed onderhouden installatie. Herstel of vervang onmiddellijk beschadigde delen.
13. Bij werkzaamheden op een hoogte een veiligheidsharnas gebruiken.
14. Alle panelen en deksels steeds goed op hun plaats zetten en sluiten.

### **LASSTRALING KAN OGEN EN HUID VERBRANDEN; LAWAAI KAN GEHOORBESCHADIGING VEROORZAKEN**

1. Gebruik geschikte oordoppen of oorkleppen indien er teveel lawaai is.
2. Draag een geschikte lashelm of lasscherms met een aangepaste lastint om uw gezicht en ogen te beschermen bij het lassen of kijken naar lasactiviteiten.
3. Draag een geschikte veiligheidsbril. Zijkapjes zijn aanbevolen.
4. Gebruik schermen of gordijnen om anderen te beschermen tegen lasflitsen of lasstraling. Waarschuw anderen om niet in de lasboog te kijken.

### **LASROOK EN DAMPEN KUNNEN SCHADELIJK ZIJN VOOR UW GEZONDHEID**

1. Houd uw hoofd uit de dampen. Vermijd het inademen van lasdampen.
2. Bij binnenwerkzaamheden de werkruimte goed ventileren en een afzuiging gebruiken om de lasdampen en rook te verwijderen zo dicht mogelijk bij de lasboog.

### **LASSEN KAN EEN BRAND OF EXPLOSIE VEROORZAKEN**

1. Bescherm uzelf en anderen tegen lasvonken en wegspringende hete deeltjes.
2. Las niet in de nabijheid van brandbare materialen die door lasvonken kunnen ontvlammen.
3. Verwijder alle brandbare materialen tot 10 m van de lasboog. Indien onmogelijk zorg dan voor een afdekking met brandwerende en vuurbestendige dekens.
4. Zet steeds een brandblusser klaar in de nabijheid.
5. Draag steeds vuurbestendige kleding.

### **WEGSPRINGENDE SPATTEN EN HETE DEELTJES KUNNEN VERWONDINGEN VEROORZAKEN**

1. Afbikken en slijpen veroorzaken rondvliegende deeltjes. Van een afkoelende las kan hete slak wegspringen.
2. Draag een geschikt gelaatsscherms of veiligheidsbril. Zijkapjes zijn aanbevolen.
3. Draag geschikte beschermingskledij om uw lichaam te beschermen.
4. Raak geen hete (net gelaste) onderdelen aan zonder beschermende handschoenen.
5. Een afgeknipt draadeinde is scherp en kan steek- of snijwonden veroorzaken.

### **GASFLESSEN**

1. Raak nooit met de elektrode de gasfles aan.
2. Hef de machine nooit op met de gasfles aangesloten.
3. Zet de gasfles steeds rechtopstaand (en vast aan een steun).

## 2. TECHNISCHE GEGEVENS



TECHNISCHEGEGEVENS		LM 301	LM401	LM 601
Voedingsspanning	V	3x230 / 3x400	3x230 / 3x400	3x230 / 3x400
Nominaal vermogen	KVA	6.4	10	23
Zekeringen	A	20/15	30/20	60/40
Lasspanning	V	13-32	14-34	15-46
Lasstroombereik	A	40-300		40-400
Lasstroom	A			
	bij 60% ID	300	400	600
	bij 100% ID	230	310	465
Inschakelduur (ID) bij I <sub>max</sub> (10 min)	%	60	60	60
Aantal lasstanden		16	25	36
Draadsnelheid	m/min	0-22	0-22	0-22
Draaddiameter	mm	0.8 ÷ 1.2	0.8 ÷ 1.6	0.8 ÷ 2.4
Stuurspanning	V	24	24	24
Motorspanning	V	42	42	42
Tussenkabel 10m	mm <sup>2</sup>	35	50	70
Isolatieklasse		H		H
Beschermingsgraad		IP21	IP21	IP21
Afmetingen	mm	1040x720x760	1040x720x760	1040x720x760
Gewicht	kg	165	195	225

## 3. ALGEMENE BESCHRIJVING

### 3.1. PRINCIPE VAN HET BESCHERMGASLASSEN (MIG/MAG LASSEN EN CO<sub>2</sub>-LASSEN)

Bij het onder beschermgaslassen van metalen (MIG/MAG-lassen) brandt een lichtboog tussen het afsmeltende uiteinde van de lasdraad en het werkstuk. Als beschermgas wordt argon, koolstofdioxide (CO<sub>2</sub>) of een menggas van deze of eventueel andere gassen gebruikt.

De lasdraad wordt door de draadaanvoermotor van een spoel afgewikkeld en door de lastoorts tot aan de contactbuis aangevoerd.

De pluspool van de stroombron ligt via de contactbuis aan de lasdraad en de minpool via de massakabel en de massaklem aan het werkstuk. Tussen de lasdraad en het werkstuk ontstaat zo een lichtboog die de lasdraad afsmelt en het werkstuk opensmelt. De lasdraad is zo tegelijk de drager van de lichtboog en het lastoevoegmateriaal.

De lasdraad en het gevormde smeltbad worden door het gebruikte beschermgas (dat door het gasmondstuk de lastoorts verlaat) beschermd tegen aanvoer van lucht en zuurstof uit de omgeving.

### 3.2. CONSTRUCTIE

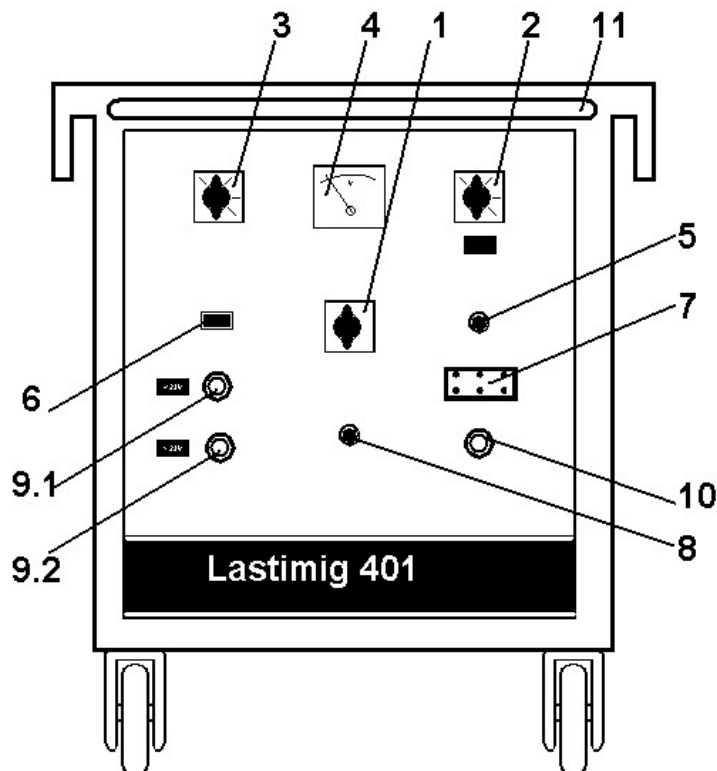
De Lastimig 301/401/601 zijn ontworpen voor het lassen van massieve draden, afhankelijk van het type toestel, van diameter van 0.6 tot 1.6 mm onder gasbescherming en van gevulde draden van diameter 1.2 tot 2.4 mm al of niet onder gasbescherming. Zij zijn uitstekend geschikt voor MAG-lassen van ongelegeerd en laaggelegeerd staal (met CO<sub>2</sub> of Argon/CO<sub>2</sub> – beschermgas M21 volgens EN 439), van roestvast staal (met Ar/2%CO<sub>2</sub> of Ar/2%O<sub>2</sub> – beschermgas M11 of M13 volgens EN 439) en voor MIG-lassen van aluminium (met inert gas, Ar of Ar/He).

De Lastimig 301/401/601 hebben uitzonderlijke laseigenschappen dankzij de bijzondere kenmerken:

- een driefasige transformator en gelijkrichter met een horizontale (vlakke) karakteristiek
- volledig koperen wikkelingen
- gelijkstroomsmoorpoel met twee uitgangen voor het veranderen van de kortsluitfrequentie
- uitstekende laseigenschappen ook in het lage bereik
- krachtige motor voor de draadstuwing
- gemakkelijk te regelen aandrijfdruk
- continue draadsnelheidsregeling die een constant aandrijfkoppel verzekert over het ganse regelbereik
- functionele en esthetische behuizing
- degelijke constructie in staalplaat, met vier wielen, vier hijsogen, een handvat en een flessensteun
- centrale en compacte toorts aansluiting aan de draadstuweenheid

### 3.3. VOORPANEEL EN DE BEDIENINGSFUNCTIES

De volgende bedieningselementen bevinden zich op het voorpaneel:



1. hoofdschakelaar: deze schakelaar werkt op de drie netfasen. In de 0-stand is de volledige post via de schakelaar stroomloos. Met behulp van deze schakelaar schakelt men eveneens om van 220-230 V naar 380-400 V.
2. spanningsschakelaar grof: deze vier-standenschakelaar (5-standen bij LM401 en 6 standen bij LM601) verdeelt het lasbereik in 4 (5) (6) delen, waarvan elk deel door de fijnschakelaar nog verder kan worden onderverdeeld.
3. spanningsschakelaar fijn: met deze schakelaar is een fijninstelling van de lasspanning mogelijk. deze schakelaar heeft 4 standen voor de Lastimig 301, 5 standen voor de Lastimig 401 en 6 standen voor de Lastimig 601 (tenzij anders op speciale aanvraag bij de bestelling). Dit geeft dus in het totaal 16 regelstanden voor de LM 301, 25 voor de LM 401 en 36 voor de LM 601.



4. **Voltmeter:** deze geeft de spanning aan tussen de uitgangen van de gelijkrichter. Opmerking: de lasspanning ligt altijd lager dan de nullastspanning. Dit verschil hangt af van de lasstroom en van het feit of men met de volledige of de halve smoorspoel in de stroomkring last.
5. **Spanningscontroleschakelaar:** deze schakelaar wordt gebruikt om bij een bepaalde instelling van de halfautomaat de corresponderende nullastspanning af te lezen op de voltmeter.
6. **Controlelamp:** deze controlelamp brandt wanneer de stroombron aanstaat.
7. **Stopcontact voor de stuurkabel van de tussenkabel:** met 42V AC tussen 1 en 6 en 24V AC tussen 2 en 6.
8. **Zekering:** deze beschermt de stuurorganen tegen overstromen ten gevolge van defecten of kortsluitingen.
9. **Min-aansluitbussen van de stroombron** voor aansluiting van de massakabel: Aansluitbus 9.1 is voor aansluiting met de volledige smoorspoel en aansluitbus 9.2 is voor aansluiting met de halve smoorspoel in het lascircuit.
10. **Plus-aansluitbus van de stroombron** voor aansluiting van de tussenkabel
11. **Handvat:** waarmee de stroombron op een veilige manier verplaatst kan worden

#### 4. IN BEDRIJF STELLEN VAN DE LASTIMIG 301/401/601

1. Eerst controleren dat de stroombron op de juiste voedingspanning geschakeld is. De driefasige typen Lastimig 301, 401 en 601 zijn om te schakelen op 220-230 Volt of op 380-400 Volt. Vooraleer het apparaat in bedrijf te stellen controleren of de veiligheidsstift van de hoofdschakelaar 1 zich in de goede positie bevindt. Deze veiligheidsstift verhindert dat men zowel naar rechts als naar links kan schakelen. Bij netschakeling 380-400 V, laat de veiligheidsstift alleen het omschakelen tussen 0 en 380-400 V toe. Bij netspanning 220-230 V is er geen gevaar en mag men de schakelaar op 380-0-220 V plaatsen. Voor het lassen schakelt men hem natuurlijk op 220-230 V
2. Sluit de voedingskabel aan op het net.  
LET OP: de GEEL/GROENE draad is de aardgeleider en MOET in de stekker aangesloten worden.
3. Plaats de gasfles achteraan op de stroombron. Op de gasfles wordt eventueel de gasvoorverwarmer en debietmeter vastgeschroefd. Men draait de debietmeter op nul (geen gasdoorstroming) en opent dan de fles.
4. Nu wordt de tussenkabel aangesloten tussen stroombron, gasfles en draadstuwer. Sluit eveneens de massakabel aan.
5. Een voor het werk geschikt laspistool (gepaste capaciteit en lengte) wordt aangesloten. Daartoe wordt de compactstekker van het pistool in het pistoolkoppelstuk geplaatst (spie in spiegleuf) en naar rechts gedraaid om vast te zetten. In het algemeen kan men zeggen dat een:
  - 200 A pistool geschikt is voor draad van 0.8 mm
  - 300 A pistool geschikt is voor draad van 1.0 tot 1.2 mm
  - 400 A pistool geschikt is voor draad van 1.2 tot 1.6 mm
 Om met een 400 A laspistool draad van diameter 0.8 te lassen, dient men wel een geleidingsspiraal voor die diameter te gebruiken (is de geleidingsspiraal die normaal in een 200 A laspistool gebruikt wordt).
6. Plaats een voor het werk geschikte rol lasdraad op de haspel zo dat de draad langs onder in de draadstuwer komt (ontspan de drukrol door middel van de hefboom). Controleer of de draadgeleider en de aandrijfrollen overeenstemmen met de gebruikte draaddiameter. Breng nu de draad in het draadstuwsysteem, nadat u eerst het draaduiteinde over ongeveer 10 cm rechtgemaakt heeft. Dit om obstructie van de draad in het pistool te vermijden. Span nu de drukrol weer vast door middel van de hefboom.
7. Open de debietmeter en stel hem in op het gewenste gasdebiet.
8. Zet nu de stroombron aan door middel van de schakelaar (1). De juiste spanning wordt ingesteld door de twee spanningsschakelaars (2) en (3) in de gewenste stand te zetten, met eventuele controle op de voltmeter (4) door te drukken op controleschakelaar (5).  
Op het draadstuwapparaat wordt de schakelaar op "draad" gezet en de draadsnelheidsregelknop op de gewenste waarde. Wanneer men nu de pistoolschakelaar bedient loopt de draad door tot hij uit het pistool komt (eventueel de contactbuis eerst weglaten om de draad niet te laten vastlopen in de toortskop.) Nadat de draad doorgelopen is de contactbuis weer op zijn plaats zetten en vastdraaien. Controleer of de contactbuis geschikt is voor de gebruikte draaddiameter. Plaats nu de draadstuwschakelaar op "lassen".

De Lastimig 301 / 401 / 601 is nu lasklaar.

## 5. STORINGEN EN HOE ZE TE VERHELPEN

<u>STORING</u>	<u>OORZAAK</u>	<u>REMEDIE</u>
1. stroombron krijgt geen stroom	a) sleutel op zekeringkast staat af b) stekker steekt niet in stopcontact c) één of meerdere zekeringen defect d) een draad los in de stekker	a) sleutel opzetten b) stekker in stopcontact steken c) zekeringen vervangen d) draad verbinden
2. motor van draadstuwapparaat draait niet	a) zekering op voorpaneel stroombron defect b) print defect c) tussenkabel defect	a) zekering vervangen b) print vervangen c) tussenkabel herstellen of vervangen
3. bij het indrukken van de toortsschakelaar gebeurt er niets	a) compactkoppeling zit los b) stuurdraden in pistool zijn onderbroken c) onderbreking in de tussenkabel (op nr. 2 of nr. 6) d) microscharnelaar defect e) print defect f) tussenkabel niet aangesloten g) zekering op voorpaneel defect h) hoofdzekering kapot	a) deze vastdraaien b) de verbinding in de compactstekker en het schakelhuis nazien en vastdraaien c) stekkers controleren en vastzetten. Indien de tussenkabel kapot is deze vervangen d) deze vervangen e) print vervangen f) tussenkabel aansluiten g) zekering vervangen h) hoofdzekering vervangen
4. men krijgt geen vlamboog	a) massakabel is niet aangesloten b) schakelaar op draadstuur staat op stand "draad" c) een onderbreking in de tussenkabel	a) deze aansluiten b) schakelaar op de stand "lassen" zetten c) stekkers controleren en vastzetten. Indien de tussenkabel kapot is deze vervangen
5. de las is poreus	a) geen of te weinig gas b) gas slang defect of verstopt c) werkstuk bevuild (olie, vet, roest, verf) d) afstand tussen mondstuk en werkstuk te groot e) mondstuk vuil	a) fles volledig opendraaien en het debiet 7-20 l/min instellen b) gas slang vervangen en de aansluitingen op dichtheid controleren c) werkstuk reinigen d) pistool dicht bij werkstuk houden e) mondstuk reinigen
6. lasnaad ligt bol	a) achterwaarts gelast	a) voorwaarts lassen
7. draad smelt vast aan contactbuis	a) draadsnelheid te laag b) weerstand in draadgeleiding te hoog c) draadhaspel staat te vast d) weerstand in contactbuis e) te hoge lasspanning f) te korte lasboog g) druk van de aandrijfrollen te laag	a) deze verhogen b) binnenspiraal van toorts nazien en desnoods vervangen c) rem losser zetten d) contactbuis vervangen e) lasspanning verlagen f) toorts iets verder van werkstuk houden g) deze verhogen
8. bindingsfouten	a) smeltbad loopt voor	a) vlugger lassen
9. te veel spatten bij het lassen	a) te lage spanning b) bevuild mondstuk c) toorts te ver van het werkstuk d) bevuild werkstuk e) onvoldoende gasbescherming f) draadsnelheid te hoog	a) spanning verhogen b) mondstuk reinigen c) toorts dichterbij houden d) werkstuk reinigen e) gasdebiet verhogen f) draadsnelheid verlagen
10. geen of te weinig inbranding	a) verkeerd gas b) te lage lasstroom c) verkeerde polariteit	a) gasfles controleren en eventueel een andere fles gebruiken b) lasstroom verhogen door lasspanning en draadsnelheid te verhogen c) controleren of de massakabel aan de (-) en het pistool aan de (+) is aangesloten
11. de draad spoelt onregelmatig af/draadsnelheid is niet constant	a) de rem op de draadspoelas is te strak of te los b) toortsprobleem c) besturing defect	a) rem opnieuw afstellen b) de lastoorts dient regelmatig te worden doorgeblazen. De spiraal van de toorts en de draadaanvoerrollen dienen afgestemd te worden op de draaddiameter c) hersteldienst lastek verwittigen

## 6. GASSEN EN LASDRADEN

### 6.1. GAS

Het beschermgas heeft een grote invloed op de metallurgische reacties die plaatsgrijpen in de lasboog.

Men onderscheidt twee soorten gassen:

- inert gas (Metal Inert Gas = MIG) zoals argon (Ar) dat niet reageert (EN 439: groep I).
- actieve gassen (Metal Activ Gas = MAG) die wel reageren met het gesmolten metaal (EN 439 groep M). Dit zijn mengsels van gassen die zuurstof (O<sub>2</sub>) en/of koolzuurgas (CO<sub>2</sub>) bevatten. Om de reacties tussen het beschermgas en het smeltbad te compenseren dient de lasdraad voldoende desoxiderende elementen te bevatten.

Volgende gassen, met toepassingsgebied en hun voor- en nadelen, worden bij het halfautomatisch lassen gebruikt:

- argon (Ar): alleen voor non-ferrometalen en legeringen. bv. aluminium, koper, nikkel.
- koolzuurgas (CO<sub>2</sub>): voor ongelegeerd en laaggelegeerd staal en sommige gevulde draden. Met koolzuurgas kan niet in open boog (= sproeihoog) gelast worden.
- menggas van twee of drie gassen met 75-90% Ar, 5-25% CO<sub>2</sub> en 0-10% O<sub>2</sub>. Ze worden gebruikt voor praktisch alle staalsoorten, uitgezonderd roestvast staal. De boog is wat harder dan in een argonatmosfeer doch zachter dan bij het gebruik van zuiver CO<sub>2</sub>. Dit zorgt voor veel minder spatten zodat na het lassen minder nabewerking vereist is.
- menggas voor roestvast staal, argon met 0-2% O<sub>2</sub> of 0-3% CO<sub>2</sub>: geen opkoling en geringe oxidatie. Corrosieweerstand van basismetale wordt niet aangetast en beperkte lasverkleuring, dus minder reiniging na het lassen vereist.

De benodigde hoeveelheid beschermgas is afhankelijk van de draaddiameter, de grootte van het gasmondstuk, de lasnaadvorm en de laspositie, de hoogte van de lasstroom en de ter plaatse heersende ventilatie.

De benodigde hoeveelheid menggas is min. 7 en max. tot 16 liter per minuut; voor argon geldt een benodigde hoeveelheid van min. 10 en max. 16 liter per minuut.

Vuistregel voor de instelling van de hoeveelheid gas:

Bij de verschillende staalsoorten: draaddiameter x 10 = hoeveelheid gas in l/min

Bij roestvast staal: draaddiameter x 11 = hoeveelheid gas in l/min

Bij aluminiumlegeringen: draaddiameter x 12 = hoeveelheid gas in l/min

### 6.2. LASDRAAD

De draad, aangevoerd als continu elektrode van de lasboog in een inerte of actieve atmosfeer, is enerzijds het toevoegmateriaal en anderzijds de positieve pool (anode) van de lasboog. Zijn invloed op de laskwaliteit is dus van primordiaal belang.

De juiste chemische samenstelling, de exacte diameter, de goede verkopering en de correcte wikkeling zijn onontbeerlijke parameters voor een regelmatige draadaanvoer, een constante afsmeltsnelheid en een kwalitatieve neersmelt.

De Lastek draden worden allen nauwkeurig en regelmatig gecontroleerd; ze zijn uitstekend verlasbaar en de kwaliteit van het neergesmolten metaal is uitstekend.

#### 6.2.1. LASSEN VAN STAAL

Voor het lassen van gewoon staal neemt men als toevoegmateriaal Lastifil 20 met als gas Ar-CO<sub>2</sub> (debiet: 8 tot 20 l/min). De draaddiameter wordt gekozen in functie van de plaatdikte en van het beschikbare lasvermogen. De onderstaande tabel kan u helpen als vuistregel bij de draaddiameterkeuze.

PLAATDIKTE (mm)	DRAADDIAMETER (mm)
0 tot 1.5	0.6
1 tot 5	0.8
3 tot 8	1.0
6 tot 10	1.2
8 tot ...	1.6

- Opmerking 1: de volgende onderdelen dienen vervangen te worden bij het veranderen van draaddiameter: de contactbuis, de spiraal, de aandrijfwielen, de drukrol (en eventueel het mondstuk).
- Opmerking 2: de lasspanning wordt in functie van de plaatdikte en de lasstand gekozen. Met deze spanning is er één enkele draadsnelheid die het beste resultaat geeft.

### **6.2.2. LASSEN VAN ROESTVAST STAAL**

Voor het MIG/MAG-lassen van de courante roestvaste staalsoorten gebruikt men de volgende Lastek lasdraden: Lastifil 804 (316L) of Lastifil 803 (308L) met als beschermgas Ar + 2-3% CO<sub>2</sub> of Ar + 1-2% zuurstof (debiet: 8 tot 20 l/min.). De draaddiameter (0.8, 1.0, 1.2 mm) is weer afhankelijk van de te lassen plaatdikte (zie 6.2.1). Voor specifieke roestvaste staalsoorten, raadpleeg de Lastek adviesdienst voor de juiste keuze van toevoegmateriaal.

### **6.2.3. LASSEN VAN ALUMINIUM**

Voor het MIG-lassen van aluminium heeft men de volgende Lastek lasdraden ter beschikking: Lastifil 77 voor het lassen van AlMg3 - AlMg5 enz., Lastifil 780 voor het lassen van scheurgevoelige aluminiumlegeringen met lagere sterkte en Lastifil 79 voor het lassen van Al99.5 -Al99, AlMn en AlMg1.

In ieder geval moet men steeds inert gas, zuiver argon met een debiet van 8-20 l/min als beschermgas gebruiken. Omdat de aluminiumdraad zo zacht is, is het absoluut noodzakelijk dat het aandrijfsysteem 100% in orde is en dat de draadregeling zo weinig mogelijk weerstand biedt. Dit wil zeggen dat we gebruik moeten maken van:

- een aandrijf wiel voor aluminium
- een draadgeleider voor aluminium
- een teflon geleider voor aluminium
- een contactbuis voor aluminium (A) met de juiste diameter en in goede staat

Daarenboven is het aan te raden het toortspakket zo kort mogelijk te nemen en alle scherpe bochten te vermijden. Voor productiewerk is het steeds aan te bevelen een pushpull pistool te gebruiken (d.i. een toorts met motor in het handvat, zodanig dat de draad geduwd wordt in de draadstuwer – push - en getrokken in het handvat – pull –).

De normale toortskabel van een pushpull toorts heeft een lengte van 6m, wat geen enkel probleem stelt voor een regelmatige draadaanvoer.

## **7. ONDERHOUD**

Om jaren probleemloos met uw Lastimig 301/401/601 te kunnen lassen, is het wenselijk regelmatig (d.i. minstens 2 maal per jaar in normale omstandigheden en 1 maal per trimester bij gebruik in stoffige omgeving) volgende onderhoudswerken uit te voeren:

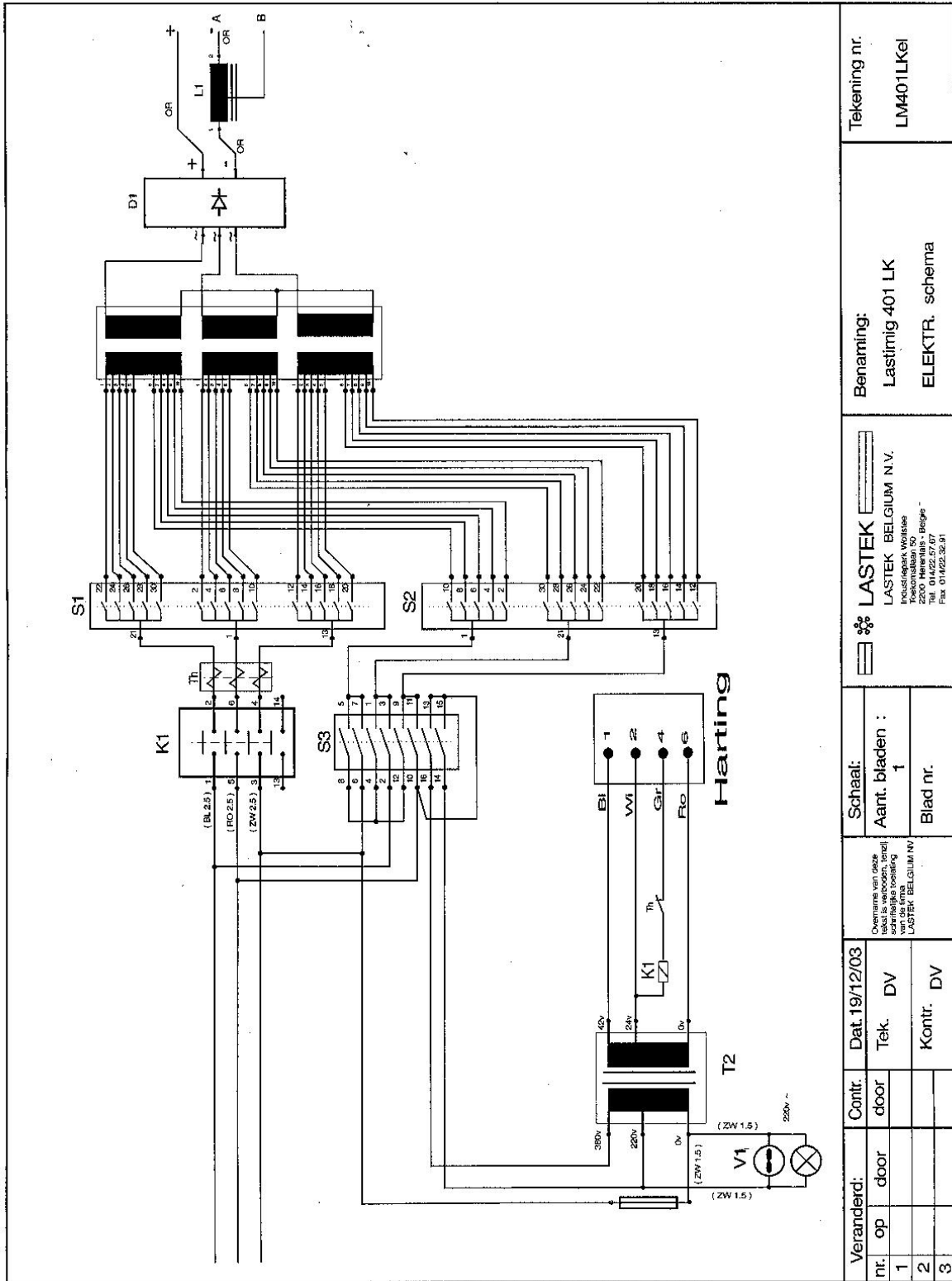
- 1) netstekker uit het stopcontact trekken
- 2) zijpanelen verwijderen
- 3) apparaat met droge perslucht (op lage druk) uitblazen
- 4) controleren of alle elektrische verbindingen vast zijn
- 5) elektrische draden en stekkers controleren op beschadiging en indien nodig vervangen
- 6) apparaat terug sluiten

WATERKOELEER (bij een Lastimig voorzien van een watergekoeld laspistool)

Aangezien het koelwater in rechtstreeks contact staat met de lasstroomgeleiders is het absoluut noodzakelijk onze speciale Lastek koelvloeistof (art. nr. 2701100) te gebruiken. Bij temperaturen onder het vriespunt moet met onze Lastek koelvloeistof –15°C (art.nr. 2701101) gebruiken.

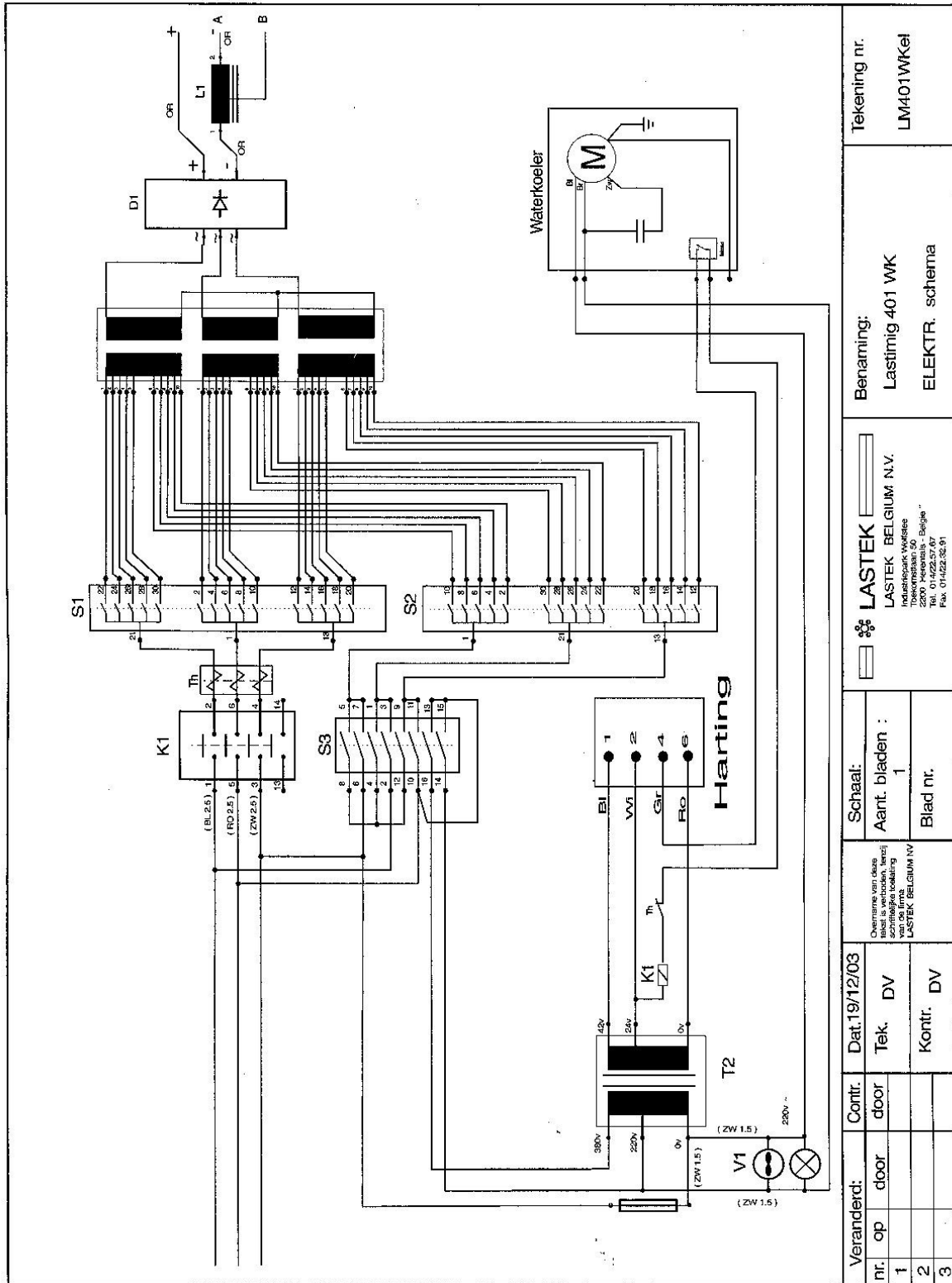
8. ELEKTRISCH SCHEMA – SCHEMA ELECTRIQUE

Lastimig 401 LK (luchtgekoeld – refroidi à air)



Veranderd:		Contr.	Dat. 19/12/03		Schaal:		Tekening nr.	
nr.	op	door	Tek.	DV	Aant. bladen :		LM401Lkel	
1					1		Benaming:	
2			Kontr.	DV	Blad nr.		Lastimig 401 LK	
3							ELEKTR. schema	
Overname van tekeningen met wijzigingen, tenzij schriftelijke toestemming van de afzender. LASTEK BELGIUM N.V.					LASTEK BELGIUM N.V. Industriepark Willebeke 2200 Herentelle - België Tel. 014/222.57.07 Fax. 014/222.39.91			

Lastimig 401 WK (watergekoeld – refroidi à eau)



Veranderd:	Contr. door	Dat. 19/12/03	Overname van deze tekening door de firma LASTEK BELGIUM NV	Schaal:	Tekening nr.
nr. 1	door	Tek. DV	van de firma LASTEK BELGIUM NV	Aant. bladen : 1	LM401WKel
nr. 2	door	Kontr. DV		Blad nr.	
nr. 3	door				

Benaming:  
Lastimig 401 WK  
ELEKTR. schema

**LASTEK**  
LASTEK BELGIUM N.V.  
Industriepark Wafles  
Torenstraat 50  
3000 Leuven België  
Tel. 01422.57.67  
Fax 01422.32.91

**9. ONDERDELENLIJST ELEKTRISCH SCHEMA  
LISTE DES PIECES DETACHEES DU SCHEMA ELECTRIQUE**

Nr	Omschrijving.	Lastimig 301	Lastimig 401	lastimig 601
2	Contactoor <b>C1</b>	2300233	2300235	2300236
3	Bimetaalrelais <b>C2</b>	2300237	2300237	---
4	Ventilatorrooster Ventilatorschroef Ventilatorring	--- --- ---	--- --- ---	2221012 2300252 2300255
5	Transformator <b>T1</b>	2310500	2340500	2314500
6	Gelijkrichter <b>D1</b>	2340030	2340130	2340330
7	Spoel <b>Se</b>	2310510	2312510	2314510
8	Regeltransfo <b>T2</b>	2300389	2300389	2300389

No	Description.	Lastimig 301	Lastimig 401	lastimig 601
2	Contacteur <b>C1</b>	2300233	2300235	2300236
3	Relais bimétallique <b>C2</b>	2300237	2300237	---
4	Grille ventilateur Hélice ventilateur Anneau du ventilateur	--- --- ---	--- --- ---	2221012 2300252 2300255
5	Transformateur <b>T1</b>	2310500	2340500	2314500
6	Redresseur <b>D1</b>	2340030	2340130	2340330
7	Bobine de self <b>Se</b>	2310510	2312510	2314510
8	Transfo de réglage <b>T2</b>	2300389	2300389	2300389

**10. ONDERDELENLIJST VOORPANEEL LASTIMIG 301/401/601  
LISTE DES PIECES DETACHEES PANNEAU FRONTAL: LASTIMIG 301/401/601**

Nr	Omschrijving	Lastimig 301	Lastimig 401	lastimig 601
1	Hoofdschakelaar <b>S1</b>	2340115	2300335	2340315
2	Spanningschakelaar grof <b>S3</b>	2300303	2300304	2300312
3	Spanningschakelaar fijn <b>S2</b>	2300303	2300304	2300312
4	Voltmeter	2300227	2300227	2300227
5	Spanningcontroleschakelaar <b>S4</b>	2300226	2300226	2300226
6a	Controlelamphouder <b>L1</b>	2300277	2300277	2300277
6b	Controlelamp	2300272	2300272	2300272
7a	Stekker	2001038	2001038	2001038
7b	Opbouwhuis	2001039	2001039	2001039
8	Zekeringhouder <b>F1</b> Zekering 2 A	2300290	2300290	2300290
9 & 10	DIX koppeling	2001008	2001008	2001008
11	Handvat	2340075	2340075	2340075

No	Description	Lastimig 301	Lastimig 401	lastimig 601
1	Interrupteur principal <b>S1</b>	2340115	2300335	2340315
2	Commutateur (brut) <b>S3</b>	2300303	2300304	2300312
3	Commutateur (fin) <b>S2</b>	2300303	2300304	2300312
4	Voltmètre	2300227	2300227	2300227
5	Contrôle de la tension <b>S4</b>	2300226	2300226	2300226
6a	Porte lampe témoin <b>L1</b>	2300277	2300277	2300277
6b	Lampe témoin	2300272	2300272	2300272
7a	Prise	2001038	2001038	2001038
7b	Boitier	2001039	2001039	2001039
8	Porte fusible <b>F1</b> Fusible 2 A	2300290	2300290	2300290
9 & 10	Raccord DIX	2001008	2001008	2001008
11	Poignée	2340075	2340075	2340075

## 0. Introduction

Cher client,

Vous avez acheté un poste de soudage Lastek pour le soudage MIG/MAG, un appareil d'une excellente qualité. Nous vous remercions pour cette confiance en nos produits de qualité.

Les appareils de soudage sous gaz protecteur Lastimig sont développés et construits avec des composants de première qualité. Afin de garantir une durée de vie prolongée sous des conditions sévères nous n'utilisons pour la construction des appareils Lastek que des pièces conformes aux exigences sévères de Lastek ainsi qu'aux normes européennes, VDE et DIN. Les appareils sont conformes aux règlements de sécurité et aux prescriptions légales ce qui est confirmé par le marquage CE et par la déclaration de conformité.

Lastek se réserve le droit de modifier ou adapter les appareils aux évolutions techniques sans préavis.

Les appareils Lastimig ne peuvent être utilisés que dans des conditions et circonstances de travail sûres.

Les appareils Lastek ne peuvent être utilisés que par des personnes qualifiées et informées sur l'usage et l'entretien des appareils de soudage. Seulement les personnes compétentes et autorisées peuvent travailler avec ou exécuter de l'entretien à l'appareil.

Pour obtenir un fonctionnement correct et sûr il est nécessaire de lire et comprendre ce manuel avant d'installer ou travailler avec l'appareil.

Une copie de ce manuel doit toujours être disponible au lieu du travail. Ce manuel doit être lu et compris avant l'utilisation de l'appareil.

Les indications dans ce manuel sont basées sur l'information et les connaissances actuelles et ne peuvent engager la responsabilité du constructeur.

Ce manuel ne peut jamais remplacer les instructions du personnel de service Lastek. Egalement les instructions d'emploi des accessoires éventuelles doivent être suivies d'une façon correcte.

Des modifications à l'appareil ainsi qu'aux accessoires incorporées ne sont pas permises. Dans le cas contraire la garantie sera perdue.

En cas de modifications techniques à l'appareil ou de débranchement des dispositifs de sécurité incorporés, tout droit de garantie est perdu.

© copyright décembre 2000

Herentals, 1 décembre 2000



## 1. REGLES DE SECURITE EN SOUDAGE

**REMARQUE! L'utilisation des soudeuses et l'exécution des opérations de soudage impliquent des dangers pour soi et pour des tiers.**

PROTEGEZ VOUS MEME AINSI QUE DES AUTRES PERSONNES. MAINTENIR A L'ECART DES ENFANTS. PORTEURS DE PACEMAKER DOIVENT RESTER A L'ECART SAUF QU'APRES CONSULTATION DE LEUR MEDECIN.

En soudage, comme à beaucoup des opérations industrielles, les opérateurs peuvent être exposés à des dangers. Néanmoins le soudage est sûr si l'on prévoit et suit les précautions nécessaires. Ci-dessous vous trouverez un résumé des plus importantes informations de sécurité. Lisez et respectez ces instructions.

L'INSTALLATION, L'EMPLOI ET TOUTE OPERATION D'ENTRETIEN ET DE MAINTENANCE NE PEUVENT ETRE EXECUTES QUE PAR DES PERSONNES FORMES ET QUALIFIES.

**DANGER D'ELECTROCUTION:** des chocs électriques peuvent être fatals.

Le contact avec des composants métalliques sous tension peut causer des chocs fatals ou des brûlures sérieuses. L'électrode et le circuit électrique sont mis sous tension dès que l'interrupteur principal de l'appareil est enclenché. La partie de l'alimentation et la partie intérieure de l'appareil sont mis sous tension dès que l'appareil est mis en marche.

En soudage semi-automatique (MIG/MAG) il y a de la tension sur le fil de soudage, la bobine, le porte-bobine et toute partie métallique en contact avec le fil.

Une installation non mise à la terre ou avec une terre mauvaise est dangereuse.

1. Ne touchez pas des parties électriques sous tension.
2. Portez des gants secs et isolants ainsi que des vêtements de protection.
3. Prenez soin d'un sol sec et isolant afin de vous isoler de la pièce à souder ainsi que de la terre.
4. Débranchez la fiche et déclenchez l'appareil avant d'exécuter des travaux d'entretien à l'appareil.
5. L'installation et la mise à la terre doivent être en conformité avec ce manuel et avec les lois et règlements de sécurité en vigueur.
6. Avant de brancher l'appareil à l'alimentation, la mise à la terre doit être faite.
7. Un appareil non utilisé doit être éteint.
8. N'utilisez pas des câbles endommagés ou avec une section trop petite.
9. Ne jamais tournez les câbles autour de son corps.
10. Reliez la pièce à souder avec une bonne terre.
11. Ne touchez pas l'électrode dans le cas que vous êtes en contact avec la pièce ou avec la terre.
12. Ne jamais utiliser une installation mal entretenue. Remplacez et réparez toujours des pièces endommagées.
13. Dans le cas de travaux à hauteur, portez un harnais de sécurité.
14. Les panneaux et couvercles doivent être mis à leur place et bien fermés avant d'utiliser l'installation.

**RAYONS D'ARC DE SOUDAGE PEUVENT BRULER LES YEUX ET LA PEAU; LE BRUIT PEUT ENDOMMAGER L'OUÏE**

1. Utilisez un casque d'isolation phonique, des oreillettes ou des protège-oreilles dans le cas où il y a beaucoup de bruit.
2. Portez un masque ou utilisez un écran de soudage, avec un filtre de protection adapté au procédé de soudage (min. no. 10), afin de protéger vos yeux et la peau pendant les travaux de soudage.
3. Portez des lunettes de sécurité; des oeillères latérales sont recommandées.
4. Protégez des personnes présentes contre la radiation de l'arc au moyen des écrans ou des rideaux. Imposez aux personnes présentes de ne pas s'exposer aux rayons de l'arc et de ne pas garder dans l'arc sans protection.

**DES FUMÉES ET GAZ DE SOUDAGE SONT NUISIBLES A VOTRE SANTE**

1. Tenir votre tête hors des fumées évaporées. Evitez l'inhalation des fumées de soudage.
2. Dans le cas de travaux de soudage dans des espaces confinés bien ventiler la zone de travail et employer une aspiration de fumées si proche de l'arc que possible.

**OPERATIONS DE SOUDAGE PEUVENT CAUSER DES INCENDIES OU DES EXPLOSIONS**

1. Protégez vous-même et des tiers contre des éclaboussures et des étincelles chaudes.
2. Ne pas souder proche des matériaux inflammables qui peuvent s'enflammer par des étincelles.
3. Eliminez tout produit inflammable jusqu'à 10 m de l'arc. Si pas possible, les couvrir avec des couvertures ininflammables et résistantes à la chaleur.
4. Mettez à la portée de main un extincteur.
5. Portez toujours des vêtements résistant au feu.

**DES ETINCELLES ET DES SCORIES INCANDESCENTES PEUVENT CAUSER DES BLESSURES ET DES BRÛLURES**

1. Par meulage et par enlèvement du laitier, des particules chaudes volantes peuvent causer des blessures et des brûlures. Faites attention: le laitier chaud peut sauter de soi même du cordon et même à grande distance.
2. Utilisez un écran ou un masque à protéger votre visage et portez des lunettes de sécurité. Des oeillettes de protection latérales sont à conseiller.
3. Portez des vêtements de protection.
4. Ne touchez pas des pièces chaudes (ou justement soudées) sans gants de protection
5. Un bout de fil coupé est tranchant et peut causer des blessures ou des coupures

**CYLINDRES DE GAZ PROTECTEUR**

1. Ne jamais toucher les cylindres à gaz avec l'électrode
2. Ne jamais lever le poste à souder avec un cylindre à gaz monté sur l'appareil
3. Toujours placer le cylindre à gaz droit et le fixer à un support

## 2. DONNEES TECHNIQUES



DONNEES TECHNIQUES		LM 301	LM401	LM 601
Tension d'alimentation	V	3x230 / 3x400	3x230 / 3x400	3x230 / 3x400
Puissance nominale	KVA	6.4	10	23
Fusibles	A	20/15	30/20	60/40
Tension de soudage	V	13-32	14-34	15-46
Plage de réglage du courant	A	40-300		40-400
Courant de soudage à 60% DRF	A	300	400	600
à 100% DRF		230	310	465
Facteur de marche (DRF) à I <sub>max</sub> (10 min)	%	60	60	60
Nombre de positions de réglage		16	25	36
Avancement du fil	m/min	0-22	0-22	0-22
Diamètre du fil	mm	0.8 ÷ 1.2	0.8 ÷ 1.6	0.8 ÷ 2.4
Tension de commande	V	24	24	24
Tension du moteur	V	42	42	42
Câble de connections 10 m	mm <sup>2</sup>	35	50	70
Classe d'isolation		H		H
Degré de protection		IP21	IP21	IP21
Dimensions	mm	1040x720x760	1040x720x760	1040x720x760
Poids	kg	165	195	225

## 3. DESCRIPTION GENERALE

### 3.1. PRINCIPE DU SOUDAGE SEMI-AUTOMATIQUE SOUS GAZ PROTECTEUR

Lors du soudage sous gaz protecteur (soudage MIG/MAG) l'arc brûle entre le bout du fil et la pièce. Comme gaz protecteur on utilise surtout l'argon, le gaz carbonique CO<sub>2</sub> ou un mélange de ces deux. Des autres mélanges peuvent être utilisés pour des cas spéciaux, (consultez votre fournisseur des gaz).

Le fil de soudure est alimenté par le système d'entraînement à travers la torche jusqu'à la buse de contact.

La buse de contact, et donc le fil, est liée au pôle positif de l'appareil tandis que la pièce est liée au pôle négatif par moyen du câble et la pince de massa.

L'arc forme une zone fondue sur la pièce, c'est à dire le bain de fusion, et fait fondre le bout du fil qui est apporté dans ce bain. Donc le fil n'est pas seulement porteur de l'arc mais également le métal d'apport.

Le bain de fusion ainsi que le fil fondu sont protégés contre l'air et l'oxygène ambiant par le gaz protecteur sortant de la buse à gaz de la torche.

### 3.2. CONSTRUCTION

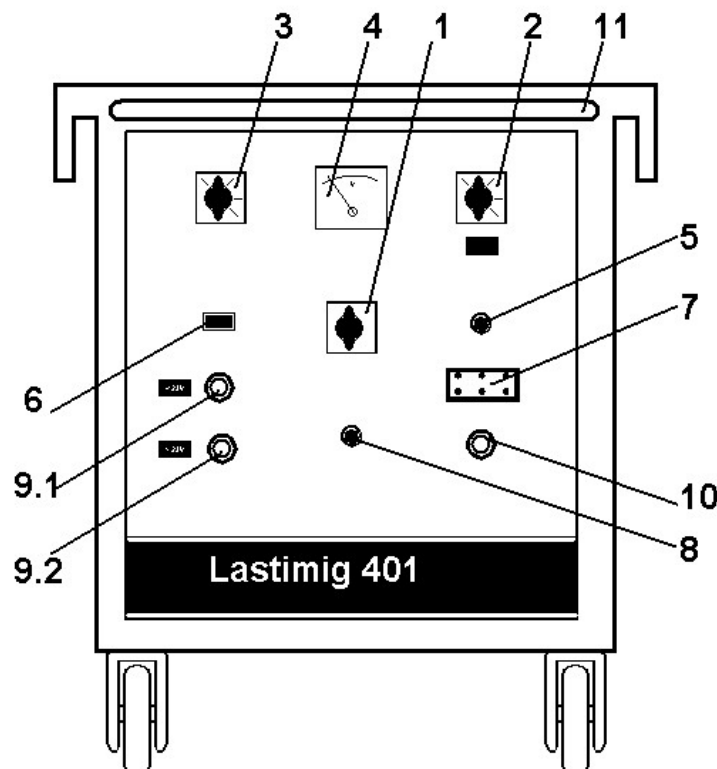
Les appareils Lastimig 301/401/601 sont développés pour le soudage des fils massifs, suivant le type d'appareil, de diamètre 0.6 jusqu'à 1.6 mm sous protection gazeuse et des fils fourrés de diamètre 1.2 jusqu'à 2.4 mm avec ou sans protection gazeuse. Ils conviennent donc particulièrement pour le soudage semi-automatique MAG de l'acier non- ou faiblement allié (avec CO<sub>2</sub> ou Argon/CO<sub>2</sub> – gaz protecteur M21 selon EN 439), de l'acier inoxydable (avec Ar/2%CO<sub>2</sub> ou Ar/2%O<sub>2</sub> – gaz protecteur M11 ou M13 selon EN 439) et pour le soudage MIG de l'aluminium (sous gaz protecteur inerte Ar ou Ar/He).

Les caractéristiques de soudage exceptionnelles des appareils Lastimig 301/401/601 sont dues à leurs propriétés spécifiques:

- Transformateur et redresseur avec une caractéristique horizontale
- Bobinage complètement en cuivre massif
- Bobine à self courant continu à deux sorties
- Caractéristiques de soudage excellentes même à bas intensité
- Moteur puissant à aimant permanent, courant continu, pour l'entraînement du fil
- Pression de l'entraînement du fil facilement à régler
- Réglage de vitesse d'avancement du fil en continu, procurant un couple d'entraînement constant sur tout le champ de réglage
- Aspect et conception tant esthétique que fonctionnel
- Construction robuste en tôle d'acier, avec quatre roues, poignée et porte bouteille
- Raccord compact et central pour le branchement de la torche au dévidoir

### 3.3. PANNEAU ANTERIEUR

Tous les éléments de commande se trouvent sur le panneau antérieur, c.à.d:



1. interrupteur principal MARCHE/ARRET cet interrupteur triphasé coupe le courant dans la position 0. Avec cet interrupteur l'opérateur peut choisir la tension d'alimentation: soit 220-230V soit 380-400V
2. commutateur de tension brut: ce commutateur à 4 positions (5 positions pour le LM 401, 6 positions pour le LM601) partage le champ de réglage de la tension en 4 (5) (6) parties dont chaque partie peut être subdivisée par le commutateur fin (voir 3)

3. commutateur de tension fin: ce commutateur à 4 positions, 5 positions pour le LM401 et 6 positions pour le LM601. en total il y a donc 16 positions de réglage pour le LM301, 25 pour le LM401 et 36 pour le LM601.
4. voltmètre: indique la tension à vide entre les broches de raccord de soudure. La tension de souage est toujours un peu plus basse que la tension à vide: cette différence dépend du courant de soudage et de la position de la bobine de self.
5. contrôle de tension à vide: en appuyant sur ce bouton poussoir, on lit directement la tension à vide sur le voltmètre, correspondante à la position de réglage des deux commutateurs (2 et 3).
6. lampe-témoin: elle est allumée quand l'interrupteur (1) est mis sur la position 220 ou 380.
7. prise pour le câble de commande: li y a les tensions suivantes entre les différentes broches:  
42 V AC entre 1 et 6  
24 V AC entre 2 et 6
8. fusible: celui-ci protège les organes de commande contre des courants anormaux, dus aux défauts ou aux court-circuits.
9. raccords négatifs: de la source de courant, pour le branchement du câble de masse  
raccord 9.1: la bobine de self est complètement mise en circuit de soudage  
raccord 9.2: la bobine de self n'est que partiellement mise en circuit de soudage
10. raccord positif: de la source de courant, pour le branchement du câble de courant du câble intermédiaire, qui va au dévidoir.
11. poignée: pour déplacer d'une façon sûre de la source de courant.

#### 4. MISE EN MARCHÉ DES APPAREILS LASTIMIG 301/401/601

1. d'abord vérifier que la tension de raccordement de l'appareil correspond à la tension du secteur. Les appareils Lastimig 301, 401 et 601 peuvent être commutés entre 220-230 V et 380-400 V au moyen de l'interrupteur principal (1) à trois positions. Vérifier si la vis de sécurité sur l'interrupteur principal se trouve à la bonne position. Cette vis de sécurité évite que l'opérateur puisse tourner à gauche et à droite. Pour une tension du secteur 380V, la vis de sécurité ne permet que les positions 0 et 380. Dans le cas d'une tension du secteur de 220 V, il n'y a pas de danger pour l'appareil. On peut mettre l'interrupteur sur les positions 380 – 0 – 220 V sans risque. Néanmoins pour souder on doit mettre l'interrupteur sur 220 V.
2. raccorder le câble d'alimentation au secteur.  
ATTENTION : le fil jaune/vert doit être lié à la terre
3. Placer le cylindre de gaz sur le support à l'arrière de l'appareil. Monter le débitmètre et le fermer (mettre à zéro) et puis ouvrir le robinet du cylindre.
4. raccorder les câbles intermédiaires à la source de courant, au dévidoir et au cylindre de gaz.
5. choisir une torche, appropriée pour le travail à effectuer (intensité et longueur). Brancher la torche sur le dévidoir. En général on peut dire qu'une torche de :  
200 A est appropriée pour un fil de diamètre 0.8 mm  
300 A est appropriée pour un fil de 1 – 1.2 mm  
400 A est appropriée pour un fil de 1.2 – 1.6 mm  
Pour souder un fil de diamètre de 0.8 mm avec une torche de 400 A, il faut remplacer la gaine de guidage du fil avec une gaine pour 0.8 mm (celle qui normalement est utilisée dans une torche 200 A)
6. placer la bobine de fil sur le dévidoir de telle façon que le fil entre par en dessous dans le guide fil. Vérifier que les molettes d'entraînement ainsi que le guide fil correspondent au type et diamètre du fil employé. Libérer les molettes en levant le levier des molettes de pression. D'abord redresser un bout d'environ 10 cm avant de l'introduire dans la gaine de la torche. Cela facilite le passage du fil dans la torche. Puis remettre à sa place les molettes de pression au moyen du levier.
7. ouvrir le débitmètre et régler le débit de gaz nécessaire
8. mettre en marche l'appareil au moyen de l'interrupteur principal (1). Régler la tension de soudage au moyen des commutateurs (2) et (3) en contrôlant cette tension sur le voltmètre (4) avec le bouton-poussoir (5). Mettre le commutateur de choix sur le dévidoir dans la position « fil » pour un libre passage du fil dans la torche. En activant le contacteur de la torche le fil passe dans la gaine jusqu'au bout de la torche (si nécessaire d'abord enlever la buse de contact afin d'éviter que le fil bloque dans la tête de la torche). Après le passage du fil, remettre à sa place la buse de contact, vérifier que cette buse correspond au diamètre du fil, et la visser. Remettre le commutateur de choix sur le dévidoir sur « souder ».

Les appareils Lastimig 301 / 401 / 601 sont prêts à l'emploi.

## 5. PANNES ET REMEDES

<b>PANNE</b>	<b>CAUSE</b>	<b>REMEDE</b>
1. pas de courant à l'appareil	a) la clef du réseau est déclenchée b) la fiche n'est pas enfichée c) un ou plusieurs fusibles brûlés d) un fil détaché dans la prise ou dans la fiche	a) enclencher la clef b) enficher c) remplacer les fusibles d) fixer le fil
2. moteur du dévidoir ne fonctionne pas	a) fusible brûlé sur le panneau antérieur de la source b) circuit imprimé défectueux c) câble intermédiaire défectueux	a) remplacer le fusible b) remplacer le circuit imprimé c) remplacer ou réparer le câble
3. rien ne se passe quand on appuie sur le contacteur de la torche	a) raccord central détaché b) conducteurs de la commande détachés dans la torche c) interruption dans le câble de commande d) micro-interrupteur défectueux e) circuit imprimé défectueux f) câble intermédiaire non fixé g) fusible brûlé sur le panneau antérieur h) fusible principal défectueux	a) le fixer b) vérifier les raccordements et les fixer c) contrôler les fiches et les prises. Si le câble est endommagé, le remplacer d) le remplacer e) remplacer le circuit imprimé f) raccorder le câble g) remplacer le fusible h) remplacer le fusible principal
4. l'arc de soudage n'amorce pas	a) câble de masse non raccordé b) commutateur de choix sur le dévidoir est sur la position « fil » c) une interruption dans le câble de commande	a) le raccorder b) le remettre sur la position « souder » c) contrôler les fiches et les prises. Si le câble est endommagé, le remplacer
5. porosités dans la soudure	a) pas ou trop peu de gaz b) tuyau à gaz défectueux ou bouché c) pièce sale (huile, graisse, rouille, peinture) d) trop grande distance entre la buse de contact et la pièce e) buse à gaz sale	a) ouvrir complètement le robinet du cylindre et régler un débit 7-20 l/min b) remplacer le tuyau et contrôler l'étanchéité des raccords c) nettoyer la pièce d) rapprocher la torche e) nettoyer la buse
6. la soudure est convexe	a) soudé en arrière (à droite)	a) souder en avant (à gauche)
7. le fil fond à la buse de contact	a) vitesse de fil trop basse b) résistance dans la gaine trop élevée c) porte bobine est trop serrée d) résistance dans la buse de contact e) tension de soudage trop élevée f) arc trop court g) trop basse pression sur les molettes d'entraînement	a) augmenter la vitesse b) contrôler la gaine et remplacer si nécessaire c) desserrer le frein d) remplacer la buse e) diminuer la tension f) éloigner la torche de la pièce à souder g) augmenter la pression
8. défauts d'accrochage	a) le bain de fusion avance trop	a) souder plus vite
9. trop de projections	a) tension de soudage trop basse b) buse sale c) arc trop long d) pièce sale e) protection gazeuse insuffisante f) vitesse du fil trop haute	a) augmenter la tension b) nettoyer la buse c) rapprocher la torche d) nettoyer la pièce e) augmenter le débit de gaz f) diminuer la vitesse du fil
10. pas ou peu de pénétration	a) gaz non approprié b) courant de soudage trop bas c) mauvaise polarité	a) contrôler le cylindre de gaz et le remplacer si nécessaire b) augmenter le courant c) raccorder le câble de masse au pôle négatif et la torche au pôle positif
11. déroulement du fil irrégulier / vitesse du fil pas constante	a) le frein du dévidoir est trop serré ou trop peu b) problème de torche c) commande défectueuse	a) régler de nouveau le frein b) souffler régulièrement la torche au moyen d'air comprimé. La gaine et les molettes doivent correspondre au diamètre et type du fil c) contacter le service lastek

## 6. LES GAZ PROTECTEURS ET LES FILS DE SOUDURE

### 6.1. LES GAZ A SOUDER

Le gaz protecteur influence principalement les réactions métallurgiques qui se passent dans l'arc.

Il y a deux sortes de gaz :

- gaz inerte (Metal Inert Gas = MIG) comme l'argon (Ar) qui ne réagit pas (EN 439: groupe I).
- gaz actifs (Metal Activ Gas = MAG) qui réagissent avec le métal fondu (EN 439 groupe M). Ce sont des mélanges de gaz contenant de l'oxygène (O<sub>2</sub>) et/ou du gaz carbonique (CO<sub>2</sub>). Le fil de soudure comprend des éléments désoxydants pour compenser ces réactions.

Les gaz suivants sont utilisés lors du soudage semi-automatique. Leurs applications ainsi que leurs avantages et désavantages sont résumés en bref.

- argon (Ar): seulement pour les métaux et alliages non-ferreux comme l'aluminium, le cuivre, le nickel
- gaz carbonique (CO<sub>2</sub>): pour le soudage des aciers non- ou faiblement alliés et pour quelques sortes de fils fourrés. Le gaz carbonique ne permet pas de soudage avec un arc ouvert (arc en pulvérisation – Spray Arc)
- gaz mixte de deux ou trois gaz avec 75-90% Ar, 5-25% CO<sub>2</sub> et 0-10% O<sub>2</sub>. On les utilise pour presque tous les aciers sauf l'acier inoxydable. L'arc est un peu plus dure qu'en cas de l'argon pur mais néanmoins plus doux que le gaz CO<sub>2</sub>. Ceci garantit moins de projections et moins de parachèvement après le soudage.
- gaz mixte pour l'acier inoxydable, de l'argon avec 0-2% O<sub>2</sub> ou 0-3% CO<sub>2</sub>: pas de carbonisation et peu d'oxydation. La résistance à la corrosion du métal de base reste et la faible coloration autour de la soudure exige moins de travail de nettoyage après le soudage.

Le débit nécessaire du gaz protecteur dépend du diamètre de fil, de la dimension de la buse à gaz et des circonstances au lieu de travail, comme par ex. présence d'un courant d'air.

Le débit normal se trouve entre 7 et 16 litres par minute. Pour l'argon pur ces valeurs sont min. 10 et max. 16 litres par minute.

Règle pratique pour le réglage du débit de gaz :

pour les différents aciers :                    diamètre du fil x 10 = le débit de gaz en l/min  
pour l'acier inoxydable :                    diamètre du fil x 11 = le débit de gaz en l/min  
pour les alliages d'aluminium :            diamètre de fil x 12 = le débit de gaz en l/min

### 6.2. FILS DE SOUDURE

Le fil continu, alimenté par le dévidoir, comme électrode de l'arc, dans une atmosphère inerte ou active est en même temps le métal d'apport et le pôle positif de l'arc. Donc son influence à la qualité de la soudure est très importante.

La composition appropriée, le diamètre correct, un bon cuivrage et un enroulement parfait sont nécessaire pour une alimentation régulière, pour une vitesse de fil constante ainsi que pour une qualité de soudure reproductible.

La haute qualité des fils Lastek est obtenue et garanti par un système de contrôle rigoureux. Ils procurent une soudabilité parfaite ainsi qu'une qualité mécanique des soudures excellente.

#### 6.2.1. SOUDAGE DE L'ACIER

Pour le soudage de l'acier doux on utilise Lastifil 20 comme métal d'apport, avec un gaz mixte Ar-CO<sub>2</sub> (débit: 8 jusqu'à 20 l/min). Le diamètre du fil est choisi en fonction de l'épaisseur à souder ainsi que de la puissance disponible. Le tableau ci-dessous peut vous aider pour le choix de diamètre de fil.

EPAISSEUR (mm)	DIAMETRE DU FIL (mm)
<1.5	0.6
1 < <5	0.8
3 < <8	1.0
6 < <10	1.2
8 <...	1.6

Remarque 1: les pièces détachées suivantes sont à remplacer en cas de changement du diamètre de fil : la buse de contact, la gaine, les molettes d'entraînement, les molettes de pression (et si nécessaire, la buse à gaze)

Remarque 2: la tension de soudage est réglée en fonction de l'épaisseur à souder et la position de soudage. Une valeur de tension de soudage correspond à une valeur optimum de la vitesse de fil procurant le meilleur résultat de soudure.

### 6.2.2. SOUDAGE DE L'ACIER INOXYDABLE

Pour le soudage MIG/MAG des aciers inoxydables courants on utilise les fils Lastek suivants : Lastifil 804 (316L) ou Lastifil 803 (308L) avec gaz protecteur Ar + 2-3% CO<sub>2</sub> ou Ar + 1-2% oxygène (débit: 8 jusqu'à 20 l/min.). Le diamètre du fil (0.8, 1.0, 1.2 mm) dépend de l'épaisseur à souder (voir 6.2.1). Pour des aciers inoxydables spéciaux, consultez les conseillers techniques de Lastek pour un choix correct du fil d'apport.

### 6.2.3. SOUDAGE DE L'ALUMINIUM

Pour le soudage MIG de l'aluminium on utilise les fils Lastek suivants: Lastifil 77 pour le soudage des alliages AlMg3 (AG3) - AlMg5 (AG5) etc., Lastifil 780 pour le soudage des alliages d'aluminium sensibles à la fissuration, procurant une soudure avec un peu moins de résistance à la traction, et Lastifil 79 pour le soudage d'Al99.5 -Al99, AlMn et AlMg1.

En tout cas on doit utiliser un gaz inerte, comme par ex. l'argon pur, avec un débit de 8-20 l/min comme gaz protecteur.

Le fil d'aluminium étant doux, il est absolument nécessaire que le système d'entraînement soit parfaitement en ordre, ce qui veut dire que l'on doit utiliser :

- molette d'entraînement prévue pour aluminium
- guide fil approprié pour l'aluminium
- une gaine en téflon pour l'aluminium
- buse de contact pour aluminium (A) en bon état et du diamètre exact

En plus, il est conseillé d'utiliser un câble de torche le plus court possible et d'éviter qu'il soit plié. En cas de travaux de production, il est toujours conseillé d'utiliser une torche push-pull (ç.à.d. une torche avec moteur d'entraînement dans la poignée) Le moteur dans la poignée tire le fil (= pull) qui est également poussé par le dévidoir (= push). Le câble d'une torche push-pull peut avoir 6 mètres de longueur, n'imposant aucun problème d'entraînement et déroulement régulier du fil.

## 7. ENTRETIEN

Pour un emploi du Lastimig 301/401/601 pendant des longues années sans problèmes, il faut régulièrement ç.à.d. deux fois par an dans des circonstances normales et une fois par trimestre en cas d'un environnement poussiéreux, effectuer l'entretien suivant :

- 1) couper toujours l'appareil du secteur en tirant la fiche
- 2) démonter les panneaux latéraux
- 3) souffler l'intérieur de l'appareil au moyen d'air comprimé sec (à basse pression)
- 4) contrôler les raccords électriques et leur fixation
- 5) contrôler les câbles électriques et les fiches. Remplacer et réparer si nécessaire
- 6) fermer l'appareil

REFROIDISSEUR PAR EAU (en cas d'un Lastimig équipé d'une torche refroidie à eau)

Vu que l'eau de refroidissement est directement en contact avec les conducteurs de courant, il faut absolument utiliser le liquide de refroidissement Lastek spécial (no. d'art. 2701100) et en cas des températures en-dessous de zéro, il faut utiliser le liquide Lastek -15°C (no. d'art. 2701101).