

# MIG/MAG LASAPPARATUUR APPAREILS DE SOUDAGE MIG/MAG



## **LASTIMIG 550TH WK – 750TH WK**

**Handleiding en gebruiksaanwijzing  
Manuel et mode d'emploi**

LM550-750th/T0719-revZ0531/nf/rc





**CE-VERKLARING VAN OVEREENSTEMMING  
CE-DECLARATION DE CONFORMITE  
CE-DECLARATION OF CONFORMITY**

**LASTEK BELGIUM N.V./S.A.**

Industriepark Wolfstee  
Toekomstlaan 50  
2200 Herentals

verklaart hiermede dat de volgende machines:  
déclare par la présente que les appareils suivants:  
declares herewith that the following machines:

**LASTIMIG 550TH** art.nr./No. d'art. 2310100/2310101.....  
**LASTIMIG 750TH** art.nr./No.d'art. 2310201.....

waarop deze verklaring betrekking heeft, met volgende richtlijnen/normen overeenstemt:  
auxquels rapporte cette déclaration, sont conformes aux directives/normes suivantes:  
to which this declaration refers, are in compliance with following directives/standards

89/392/CEE	machinerichtlijn/directive machines/directive machines
89/336/CEE	EMC richtlijn/directive CEM/ EMC directive
EN 50199	EMC
EN 60974-1	Veiligheidsvoorschriften voor lasmachines Instructions de sécurité pour appareils de soudage Security instructions for welding machines

Herentals, 01.07.2001

Lastek Belgium n.v./s.a.



Ir. R. Creten

## INHOUDSTAFEL

CE-Conformiteitsverklaring – CE-Déclaration de conformité .....	1
Inhoudstafel .....	2
Index: tables des matières.....	3
0. Inleiding .....	4
1. Veiligheidsinformatie en voorzorgen bij het lassen.....	5
2. Technische gegevens.....	6
3. Algemene beschrijving .....	6
3.1. Principe van het beschermgaslassen (MIG/MAG-lassen en CO <sub>2</sub> lassen) .....	6
3.2. Constructie.....	7
3.3. Voorpaneel en bedieningsfuncties van de stroombron .....	7
3.4. Draadaanvoersysteem .....	8
3.4.1. Algemeen.....	8
3.4.2. Bedieningselementen op het voorpaneel en hun functie .....	8
3.4.3. Bedieningselementen in de draadstuwer en hun functie.....	9
4. In bedrijf stellen van de Lastimig 550TH/750TH .....	9
5. Storingen en hoe ze te verhelpen.....	10
6. Gassen en lasdraden .....	12
6.1. Gas .....	12
6.2. Lasdraad.....	12
6.2.1. Lassen van staal.....	12
6.2.2. Lassen van roestvast staal .....	13
6.2.3. Lassen van aluminium .....	13
7. Onderhoud.....	13
8. Elektrisch schema en onderdelenlijst Lastimig 550TH/750TH.....	14-15

## INDEX – TABLES DES MATIERES

CE-Conformiteitsverklaring – CE-Déclaration de conformité.....	1
Inhoudstafel.....	2
Index: table des matières.....	3
0. Introduction.....	16
1. Règles de sécurité en soudage.....	17
2. Données techniques.....	18
3. Description générale.....	18
3.1. Principe du soudage sous gaz protecteur (MIG/MAG et soudage CO <sub>2</sub> ).....	18
3.2. Construction.....	19
3.3. Panneau antérieur de la source de courant.....	19
3.4. Système d'entraînement du fil.....	20
3.4.1. Général.....	20
3.4.2. Eléments de commande sur le dévidoir et leur fonction.....	20
3.4.3. Eléments de commande à l'intérieur du dévidoir et leur fonction.....	21
4. Mise en marche de l'appareil Lastimig 550TH/750TH.....	21
5. Pannes et les remèdes.....	22
6. Gaz et fils de soudage.....	24
6.1. Les gaz à souder.....	24
6.2. Fil de soudure.....	24
6.2.1. Soudage de l'acier.....	24
6.2.2. Soudage de l'acier inoxydable.....	25
6.2.3. Soudage de l'aluminium.....	25
7. Entretien.....	25
8. Schéma électrique et liste des pièces détachées Lastimig 550TH/750TH.....	26-27

## 0. INLEIDING

Geachte relatie,

U heeft een Lastek MIG/MAG lasapparaat en daarmee een apparaat van uitstekende kwaliteit aangeschaft. Wij danken u voor het vertrouwen dat u in onze kwaliteitsproducten stelt.

Bij de ontwikkeling en fabricage van de Lastimig lasapparaten worden alleen onderdelen van de hoogste kwaliteit gebruikt. Om een lange levensduur, ook onder de zwaarste omstandigheden te garanderen, worden alleen onderdelen gebruikt die aan de zeer strenge Lastek kwaliteitseisen voldoen. De Lastimig apparaten zijn volgens algemeen bekende veiligheidstechnische regels ontwikkeld en gefabriceerd. Alle relevante wettelijke voorschriften zijn nagekomen en het CE-teken en de conformiteitsverklaring bevestigen dit.

Lastek behoudt zich het recht voor de uitvoering van dit lasapparaat te allen tijden aan te passen aan de nieuwste technische ontwikkelingen en eisen.

De Lastimig lasapparaten mogen alleen doelmatig gebruikt worden in veiligheidstechnisch betrouwbare toestand.

Lastek lasapparaten mogen alleen door personen, die in het gebruik en onderhouden van lasmachines opgeleid en geschoold zijn, gebruikt en onderhouden worden. Alleen gekwalificeerd, bevoegd en aangewezen personeel mag met en aan deze apparatuur werken.

Deze gebruiksaanwijzing bevat belangrijke informatie over hoe u deze machine correct en economisch kunt gebruiken. Een exemplaar van deze gebruiksaanwijzing hoort voortdurend in de werkplaats op de daarvoor bestemde plaats aanwezig te zijn. Lees beslist de in deze gebruiksaanwijzing voor u samengevatte informatie vóór u met de machine gaat werken. U krijgt hierin belangrijke aanwijzingen wat betreft het gebruik van de machine, waardoor u de specifieke voordelen van uw Lastek lasmachine optimaal benut. Daarbij krijgt u informatie over het onderhouden en bedrijfszeker houden van uw lasmachine.

Deze gebruiksaanwijzing vervangt niet de instructie door het servicepersoneel van de firma Lastek. Ook de documentatie van eventueel aanwezige toebehoren opties dient gerespecteerd te worden.

Veranderingen aan de machine alsmede aan aan- of ingebouwde toebehoren zijn niet toegestaan. Hierdoor vervalt alle garantie en andere aansprakelijkheid. Door technische veranderingen of uitschakelen van ingebouwde veiligheden gaat iedere vorm van garantieaanspraak verloren.

© Copyright, juli 2001  
Herentals 1 juli 2001

## 1. VEILIGHEIDSINFORMATIE EN VOORZORGEN BIJ HET LASSEN

### **WAARSCHUWING! Lassen kan schadelijk zijn voor de gezondheid**

Bescherm uzelf en anderen tegen mogelijke verwondingen. Houd kinderen verwijderd. Draggers van een pacemaker moeten ook verwijderd blijven tenzij na consultatie van uw dokter.

Installatie, gebruik en alle onderhouds- en herstelwerkzaamheden mogen enkel door geschoold en bevoegd personeel uitgevoerd worden.

Bij het lassen kan men, zoals bij de meeste jobs, blootgesteld worden aan bepaalde risico's. Lassen is echter veilig wanneer de nodige voorzorgen getroffen worden. Hieronder vindt u een korte samenvatting van de belangrijkste veiligheidsinformatie. Lees en volg de veiligheidsvoorschriften.

### **ELEKTROCUTIEGEVAAR** Elektrische schokken kunnen dodelijk zijn.

Het aanraken van elektrische onderdelen onder spanning kan fatale schokken of ernstige brandwonden veroorzaken. De elektrode en de elektrische kringloop staan onder spanning wanneer de hoofdschakelaar aan staat.

Het voedingsgedeelte en het inwendige van het apparaat dragen spanning als schakelaar aan staat. Bij halfautomatisch of automatisch lassen staat er spanning op de lasdraad, de spoel, de spoelaandrijving en alle metalen delen die de lasdraad raken. Een slecht of niet geaarde installatie is gevaarlijk.

1. Raak geen elektrische delen aan die onder spanning staan.
2. Draag droge en goed isolerende handschoenen en beschermende kledij (uiteraard zonder gaten).
3. Zorg voor een droge en isolerende ondergrond om uzelf te isoleren van het werkstuk en de aarding.
4. Trek de stekker uit het contact of zet de machine af alvorens aan de machine te werken (bij installatie of onderhoud).
5. Zorg voor een correcte opstelling en aarding van het toestel in overeenstemming met de handleiding en de wettelijke voorschriften ter zake.
6. Verbind eerst de aardingsgeleider bij het aansluiten van het apparaat op het net.
7. Zet apparaten die niet in gebruik zijn af.
8. Gebruik geen versleten of beschadigde kabels of kabels met een te kleine doorsnede.
9. Wikkel geen kabels rond uw lichaam.
10. Verbind het werkstuk met een goede elektrische aarding.
11. Raak de elektrode niet aan indien u contact maakt met het werkstuk of met de aarding.
12. Gebruik enkel een goed onderhouden installatie. Herstel of vervang onmiddellijk beschadigde delen.
13. Bij werkzaamheden op een hoogte een veiligheidsharnas gebruiken.
14. Alle panelen en deksels steeds goed op hun plaats zetten en sluiten.

### **LASSTRALING KAN OGEN EN HUID VERBRANDEN; LAWAAI KAN GEHOORBESCHADIGING VEROORZAKEN**

1. Gebruik geschikte oordoppen of oorkleppen indien er teveel lawaai is.
2. Draag een geschikte lashelm of lasscherms met een aangepaste lastint om uw gezicht en ogen te beschermen bij het lassen of kijken naar lasactiviteiten.
3. Draag een geschikte veiligheidsbril. Zijkapjes zijn aanbevolen.
4. Gebruik schermen of gordijnen om anderen te beschermen tegen lasflitsen of lasstraling. Waarschuw anderen om niet in de lasboog te kijken.

### **LASROOK EN DAMPEN KUNNEN SCHADELIJK ZIJN VOOR UW GEZONDHEID**

1. Houd uw hoofd uit de dampen. Vermijd het inademen van lasdampen.
2. Bij binnenwerkzaamheden de werkruimte goed ventileren en een afzuiging gebruiken om de lasdampen en rook te verwijderen zo dicht mogelijk bij de lasboog.

### **LASSEN KAN EEN BRAND OF EXPLOSIE VEROORZAKEN**

1. Bescherm uzelf en anderen tegen lasvonken en wegspringende hete deeltjes.
2. Las niet in de nabijheid van brandbare materialen die door lasvonken kunnen ontvlammen.
3. Verwijder alle brandbare materialen tot 10 m van de lasboog. Indien onmogelijk zorg dan voor een afdekking met brandwerende en vuurbestendige dekens.
4. Zet steeds een brandblusser klaar in de nabijheid.
5. Draag steeds vuurbestendige kleding.

### **WEGSPRINGENDE SPATTEN EN HETE DEELTJES KUNNEN VERWONDINGEN VEROORZAKEN**

1. Afbikken en slijpen veroorzaken rondvliegende deeltjes. Van een afkoelende las kan hete slak wegspringen.
2. Draag een geschikt gelaatsscherms of veiligheidsbril. Zijkapjes zijn aanbevolen.
3. Draag geschikte beschermingskledij om uw lichaam te beschermen.
4. Raak geen hete (net gelaste) onderdelen aan zonder beschermende handschoenen.
5. Een afgeknipt draadeinde is scherp en kan steek- of snijwonden veroorzaken.

### **GASFLESSEN**

1. Raak nooit met de elektrode de gasfles aan.
2. Hef de machine nooit op met de gasfles aangesloten.
3. Zet de gasfles steeds rechtopstaand (en vast aan een steun).

## 2. TECHNISCHE GEGEVENS



TECHNISCHEGEGEVENS		LM 550TH WK		LM 750TH WK	
Voedingsspanning	V	3x230 3x400		3x230 3x400	
Nominaal vermogen	KVA	27 21		38 27	
Primaire stroom (trage zekeringen)	A	70	40	125	63
		52	30	70	40
Lasspanning	V	16 ÷ 40		16 ÷ 50	
Lasstroombereik	A	40-550		40-750	
Lasstroom	A	550 400		750 580	
		bij 60% ID bij 100% ID		bij 60% ID bij 100% ID	
Inschakelduur (ID) bij I <sub>max</sub> (10 min)	%	60		60	
Aantal lasstanden		traploos regelbaar		traploos regelbaar	
Draaddiameter	mm	0.8 ÷ 2.0		0.8 ÷ 3.2	
Stuurspanning	V	48		48	
Motorspanning	V	48		48	
Koeling van de stroombron		lucht (ventilator)		lucht (ventilator)	
Toortskoeling		water		water	
Isolatieklasse		H		H	
Beschermingsgraad		IP21		IP21	
Afmetingen stroombron	mm	1040 x 720 x 760		1040 x 720 x 760	
Gewicht stroombron	kg	210		250	

De toestellen zijn voorzien van het **CE** kenmerk en beantwoorden aan de norm EN 60974-1

## 3. ALGEMENE BESCHRIJVING

### 3.1. PRINCIPE VAN HET BESCHERMGASLASSEN (MIG/MAG LASSEN EN CO<sub>2</sub>-LASSEN)

Bij het onder beschermgaslassen van metalen (MIG/MAG-lassen) brandt een lichtboog tussen het afsmeltende uiteinde van de lasdraad en het werkstuk. Als beschermgas wordt argon, koolstofdioxide (CO<sub>2</sub>) of een menggas van deze of eventueel andere gassen gebruikt.

De lasdraad wordt door de draadaanvoermotor van een spoel afgewikkeld en door de lastoorts tot aan de



contactbuis aangevoerd.

De pluspool van de stroombron ligt via de contactbuis aan de lasdraad en de minpool via de massakabel en de massaklem aan het werkstuk. Tussen de lasdraad en het werkstuk ontstaat zo een lichtboog die de lasdraad afsmelt en het werkstuk opsmelt. De lasdraad is zo tegelijk de drager van de lichtboog en het lastoevoegmateriaal.

De lasdraad en het gevormde smeltbad worden door het gebruikte beschermgas (dat door het gasmondstuk de lastoorts verlaat) beschermd tegen aanvoer van lucht en zuurstof uit de omgeving.

### 3.2. CONSTRUCTIE

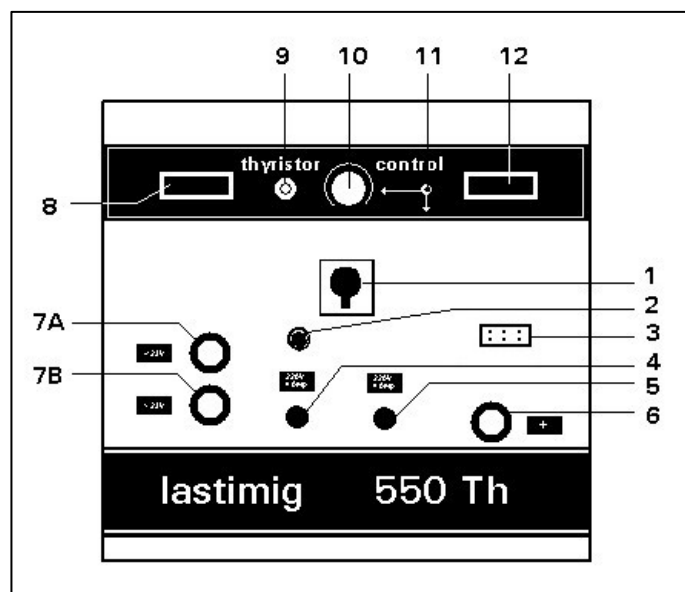
De Lastimig 550TH/750TH is ontworpen voor het lassen van massieve draden van diameter van 0.8 – 2.0 (3.2) mm onder gasbescherming. Zij zijn uitstekend geschikt voor MAG-lassen van ongelegeerd en laaggelegeerd staal (met CO<sub>2</sub> of Argon/CO<sub>2</sub> – beschermgas M21 volgens EN 439), van roestvast staal (met Ar/2%CO<sub>2</sub> of Ar/2%O<sub>2</sub> – beschermgas M11 of M13 volgens EN 439) en voor MIG-lassen van aluminium (met inert gas, Ar of Ar/He). De Lastimig 550TH/750TH is eveneens geschikt voor het lassen met gevulde lasdraad.

De Lastimig 550TH/750TH heeft uitzonderlijke laseigenschappen dankzij de bijzondere kenmerken:

- een driefasige transformator met een gestuurde gelijkrichter met een horizontale (vlakke) karakteristiek
- volledig koperen wikkelingen
- gelijkstroomsmoorspoel met twee uitgangen
- traploze regeling van de lasspanning zodat de lasser de optimale lasparameters perfect kan regelen
- optimale laseigenschappen dankzij de 6x pulsgeregelde thyristorbrug en de vaste grondstroom, dewelke ook bij lage stroom een goede boogstabiliteit verzekert
- galvanische scheiding van elektronica en laskring
- beschermd tegen oververhitting door ingebouwd temperatuurcontact
- digitale uitlezing van de lasspanning en van de lasstroom
- uitstekende laseigenschappen ook in het lage bereik
- krachtige waterkoeler voor het koelen van de lastoorts
- functionele en esthetische behuizing
- degelijke constructie in staalplaat, met vier wielen, vier hijsogen, een handvat en een flessensteun
- handige en degelijke lastoorts
- centrale en compacte toorts aansluiting op de draadstuwder
- omschakelbaar van 3 x 400V naar 3 x 230 V (en omgekeerd) via keuzeschakelaar op het voorpaneel
- de lasspanning is traploos regelbaar op het apparaat, op de draadstuwder of via een afstandsbediening (optie); de lasstroom (draadsnelheid) wordt traploos geregeld op de draadstuwder of via een afstandsbediening

### 3.3. VOORPANEEL EN DE BEDIENINGSFUNCTIES VAN DE STROOMBRON

De bedieningselementen op het voorpaneel van de stroombron zijn de volgende:



1. hoofdschakelaar en keuzeschakelaar 230/400V
2. controlelamp van de voeding
3. stopcontact voor stuurkabel van tussenkabel
4. zekering (230 V)
5. zekering (48 V)
6. positieve aansluitbus
7. 7A negatieve aansluitbus (met halve smoorspoel ingeschakeld)  
7B negatieve aansluitbus (met hele smoorspoel ingeschakeld)
8. digitale meter: lasspanning
9. spanningscontroleschakelaar
10. spanningsregelaar, traploos
11. keuzeschakelaar: intern/extern
12. digitale meter: lasstroom

De functies van deze bedieningselementen zijn:

1. AAN/UIT-schakelaar: deze onderbreekt de werking van de Lastimig 550TH/750TH. In de stand 0 is de volledige post via de schakelaar stroomloos. Deze schakelaar doet ook dienst als keuzeschakelaar voor de aansluitspanning 3x230V of 3x400V.
2. controlelamp van de voeding, brandt wanneer de voedingspanning aanwezig is
3. stopcontact voor het aansluiten van de stuurkabel van de tussenkabel
4. zekering (230 V): beschermt de stuurorganen tegen overstromen ten gevolge van defecten of kortsluitingen
5. zekering (48 V): beschermt de stuurprint
6. positieve laspool (A) voor het aansluiten van de tussenkabel
7. negatieve laspool (B) voor het aansluiten van de massakabel. Bij aansluiten van de massakabel op (A) wordt de smoorspoel gedeeltelijk ingeschakeld. Dit wordt gebruikt bij het lassen met hoge lasspanningen.
8. negatieve laspool (B) voor het aansluiten van de massakabel. Bij aansluiten van de massakabel op (B) wordt de volledige smoorspoel ingeschakeld. Dit wordt gebruikt bij het lassen met lage lasspanningen.
9. digitale meter voor de aflezing van de lasspanning
10. spanningscontroleschakelaar: door op deze drukknop te drukken kan men de ingestelde nullastspanning controleren. Hiermee kan men ook de gewenste nullastspanning nauwkeurig instellen.
11. spanningsregelaar: d.m.v. deze potentiometer wordt de nullastspanning (lasspanning) traploos geregeld tussen min. en max. De werking hangt af van de stand van keuzeschakelaar (11) – zie verder.
12. keuzeschakelaar intern/extern voor de regeling van de lasspanning. Als deze schakelaar op intern staat wordt de lasspanning geregeld d.m.v. knop (10) op het voorpaneel van de stroombron. Staat deze schakelaar op extern dan wordt de lasspanning geregeld op het voorpaneel van de draadstuwer (of via een afstandsbediening = optie)
12. digitale meter voor de aflezing van de lasstroom

### 3.4. DE DRAADAANVOERENHEID

#### 3.4.1. ALGEMEEN

De Lastimig 550TH/750TH wordt geleverd met een aparte draadstuwer waardoor de lasser een grote bewegingsvrijheid heeft en een ruime actieradius kan bestrijken.

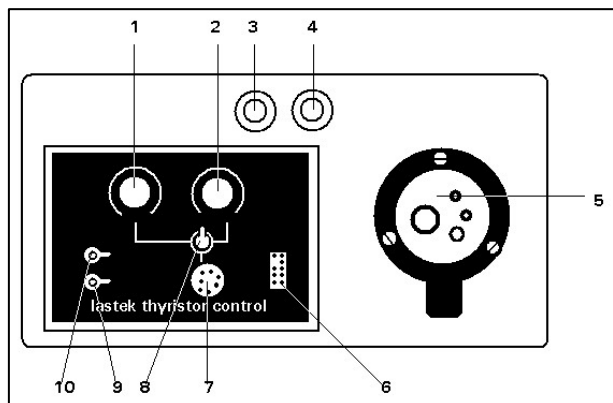
Om goed te kunnen lassen is het onontbeerlijk dat de draad met constante en regelmatige snelheid uit de contactbuis van de lastoorts komt. Standaard wordt een 4 rols aandrijfsysteem met grote aandrijfwielen gebruikt. De draadstuwer is voorzien van een aansluiting voor de toortskoeling.

Volgende elementen van de Lastek DS 4GWD TH WK zorgen voor een stabiele en regelmatige draadaanvoer:

- Een krachtige gelijkstroommotor met permanentmagneet
- Aandrijfwielen geprofileerd volgens draadsoort en draaddiameter
- Dubbele aandrukrollen voor een constante druk en aanvoer van de draad zonder beschadiging
- De druk op de aandrijfwielen wordt geregeld d.m.v. de veer en regelbout. Deze druk is steeds gelijkmatig verdeeld op beide aandrukrollen.
- Door het omhoog zetten van de hefboom komen de drukrollen omhoog en kan men een nieuwe draad inbrengen zonder de druk op de draadwielen te ontregelen
- Het is steeds zeer belangrijk dat de draad in het midden van de draadgeleider loopt om alle obstructie in de draadaandrijving te vermijden.
- De draadgeleider is naargelang de draadsoort en de draaddiameter aan te passen
- Het centrale toortskoppelstuk (Euro of Dinse) zorgt voor een eenvoudige en correcte aansluiting van de toorts.

#### 3.4.2. BEDIENINGSELEMENTEN OP HET VOORPANEEL EN HUN FUNCTIE

De bedieningselementen op het voorpaneel van de draadstuwer zijn de volgende:



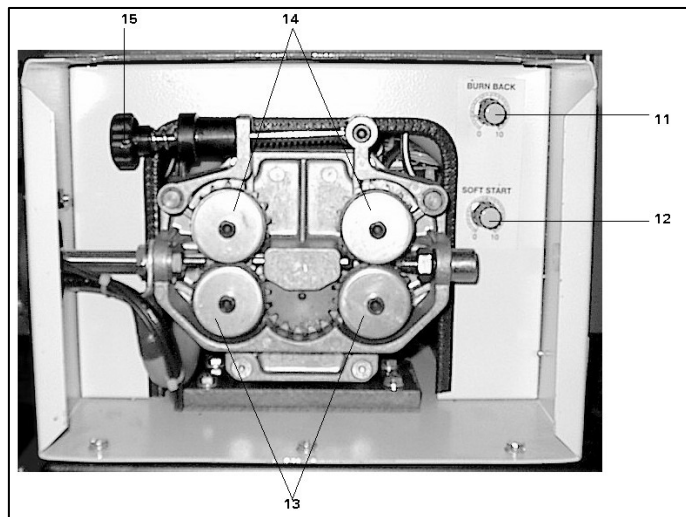
1. draadsnelheidsregeling
2. spanningsregeling
3. koelwateraansluiting (blauw)
4. koelwateraansluiting (rood)
5. centrale toortsaansluiting
6. stopcontact 9 polig (rechthoek) voor aansluiting van push-pull toorts
7. stopcontact 7 polig (rond) voor aansluiting van afstandsbediening
8. keuzeschakelaar voor de bediening via de draadstuwer of via afstandsbediening
9. draad-/lasschakelaar
10. keuzeschakelaar 2-takt/4-takt

De werking van de bedieningselementen op de draadstuwer is de volgende:

1. Draadsnelheidsregelknop: hiermee wordt de draadsnelheid en daarmee de lasstroom geregeld
2. Spanningsregelknop: hiermee wordt de nullastspanning (lasspanning) traploos geregeld. De werking van deze knop is afhankelijk van de stand van de keuzeschakelaar (11) op het voorpaneel van de stroombron en van de keuzeschakelaar (8) op het voorpaneel van de draadstuwer – zie verder.
3. Snelkoppeling voor de aansluiting van de inlaatleiding voor de toortskoeling: blauw = koud water
4. Snelkoppeling voor de aansluiting van de retourleiding van de toortskoeling: rood = warm water
5. Centrale toortsaansluiting: Euro of Dinse voor een eenvoudige en correcte aansluiting van de lastoorts
6. Op dit 9-polig stopcontact kan een push-pull toorts (optie) aangesloten worden die gebruikt wordt voor het lassen met zachte aluminium draden of met roestvaste draden met dunne diameter.
7. Op dit 7-polig stopcontact kan een afstandsbediening (optie) aangesloten worden waardoor de lasser zowel de lassing als de draadsnelheid traploos kan regelen onmiddellijk bij zijn laswerk
8. Keuzeschakelaar voor de werking van de spanning- en stroomregeling. Deze schakelaar werkt enkel indien de keuzeschakelaar (11) op het voorpaneel van de stroombron op extern staat. De lasser kan dan kiezen voor de bediening op de draadstuwer (intern) of via een afstandsbediening (extern)
9. Draad/laschakelaar: in de stand draad (links, symbool aandrijfwielen) wordt de draad gasloos doorheen de toorts gevoerd. Dit is nuttig en economisch bij het wisselen van de draadspoel; er gaat geen onnodig gas verloren. In de stand lassen (rechts, symbool lastoorts) is het apparaat klaar om te lassen.
10. Keuzeschakelaar voor 2-takt of 4-taktwerking van de toortsschakelaar. In 2-takt moet de lasser de toortsschakelaar steeds ingedrukt houden tijdens het lassen. In 4-takt werkt de toortsschakelaar als pulsschakelaar: de lasser kan lassen zonder de toortsschakelaar permanent te moeten indrukken. Dit is aangenaamer en minder vermoeiend voor de lasser.

### 3.4.3. BEDIENINGSELEMENTEN IN DE DRAADSTUWER EN HUN FUNCTIE

De volgende bedieningselementen bevinden zich in de draadstuwer onder het afsluitdeksel:



11. regelbare burn-back om het vastvriezen van de lasdraad in het smeltbad te vermijden
12. regelbare soft-start die de aanloop van de lasdraad regelt bij het vertrek voor een correcte en stabiele boogstart
13. 2 grote aandrijfwielen voor een stabiele en regelmatige draadaanvoer
14. 2 grote aandrukrollen (ook aangedreven) voor een gelijkmatige verdeling van de aandrijfdruk op beide rollen
15. hefboom voor het regelen van de aandrijfdruk op de draad en voor het openen van de aandrijfwielen bij het vervangen van de lasdraad

## 4. IN BEDRIJF STELLEN VAN DE LASTIMIG 550TH/750TH

- Eerst controleren of de keuzeschakelaar van de stroombron op de juiste voedingspanning staat. **Bij wijzigen opletten dat de blokkeringsmoer bevestigd is.**
- Vervolgens de voedingskabel aansluiten op het net met een geschikte stekker. **Let op:** de geel-groene daad is de aardingsgeleider die steeds moet verbonden worden met het aardingspunt van de stekker.
- Een geschikte gasfles nemen, op de flessensteun van de stroombron plaatsen, de debietmeter op de fles schroeven, deze op "0" draaien (dwz geen gas) en de gasfles openen.
- Tussenkabel aansluiten op de draadstuwer, op de stroombron en op de waterkoeler; sluit de zwarte gas slang aan op de gasfles
- De massaklem met het werkstuk verbinden ( bij voorkeur zo dicht mogelijk bij de lasplaats) en de massakabel aansluiten op de vereiste aansluitbus
- Bevestig de toorts op de draadstuwer via de centrale toortskoppeling
- Monteer de juiste contactbuis en gasmondstuk op de lastoorts.
- Plaats de spoel lasdraad op de draadhaspel zodanig dat de lasdraad langs onder in de draadgeleider komt. Controleer of de draadgeleider en de aandrijfrollen overeenstemmen met de gebruikte draaddiameter. Met de

hefboom de drukrollen vrijmaken. Alvorens de draad in de draadgeleider in te brengen eerst een stuk van tien cm van de lasdraad rechten zodat de draad gemakkelijker door het pistool loopt. De drukrollen weer vastzetten door de hefboom om te zetten.

- De debietmeter openen en het gewenste gasdebiet instellen.
- Zet het apparaat aan door middel van de hoofdschakelaar (1). Regel de lasspanning met regelknop (10) op de stroombron of met regelknop (2) op de draadstuwer, of via de afstandsbediening. Regel de draadsnelheid met de potentiometer (1). Om de nieuwe draad gasloos door te voeren eerst de draad/laschakelaar (10) op de draadstuwer op draad zetten. Wanneer men nu de toortsschakelaar bedient loopt de draad door tot hij uit de toorts komt. (eventueel de contactbuis eerst weglaten om de draad niet te laten vastlopen in de toortskop. Nadat de draad doorgelopen is de contactbuis op zijn plaats zetten en vastdraaien. **Let op:** niet vergeten de draad/laschakelaar (10) terug op lassen te zetten. De installatie is nu klaar.

## 5. STORINGEN EN HOE ZE TE VERHELPEN

<u>STORING</u>	<u>OORZAAK</u>	<u>REMEDIE</u>
1. stroombron krijgt geen stroom	a) sleutel op zekeringkast staat af b) stekker steekt niet in stopcontact c) één of meerdere zekeringen defect d) een draad los in de stekker	a) sleutel opzetten b) stekker in stopcontact steken c) zekeringen vervangen d) draad verbinden
2. motor van draadstuwapparaat draait niet	a) een defecte zekering op voorpaneel b) print defect c) tussenkabel defect	a) zekering vervangen b) print vervangen c) tussenkabel herstellen of vervangen
3. bij het indrukken van de toortsschakelaar gebeurt er niets	a) compactkoppeling zit los b) stuurdraden in pistool zijn onderbroken c) microschakelaar defect d) print defect e) tussenkabel niet aangesloten of defect f) zekering op voorpaneel defect g) waterkoeler staat niet op	a) deze vastdraaien b) de verbinding in de compactstekker en het schakelhuis nazien en vastdraaien c) deze vervangen d) print vervangen e) tussenkabel aansluiten of herstellen f) zekering vervangen g) waterkoeler opzetten
4. spanningsschakelaar op stroombron werkt niet	a) keuzeschakelaar intern/extern op stroombron staat op extern b) faseverwisseling in aansluitstekker	a) schakelaar omzetten b) 2 fasen omwisselen
5. spanningsschakelaar op draadstuwer werkt niet	a) keuzeschakelaar intern/extern op stroombron staat op intern b) keuzeschakelaar intern/extern op draadstuwer staat op afstandsbediening c) faseverwisseling in aansluitstekker	a) schakelaar omzetten b) schakelaar omzetten c) 2 fasen omwisselen
6. men krijgt geen vlamboog	a) massakabel is niet aangesloten	a) deze aansluiten
7. lasboog start stotterend	a) soft-startregeling niet correct	a) bijregelen
8. de las is poreus	a) geen of te weinig gas b) gas slang defect of verstopt c) werkstuk bevuild (olie, vet, roest, verf) d) afstand tussen mondstuk en werkstuk te groot e) mondstuk vuil	a) fles volledig opendraaien en het debiet 7-20 l/min instellen b) gas slang vervangen en de aansluitingen op dichtheid controleren c) werkstuk reinigen d) pistool dicht bij werkstuk houden e) mondstuk reinigen
9. lasnaad ligt bol	a) achterwaarts gelast	a) voorwaarts lassen

10. draad smelt vast aan contactbuis bij stoppen	<ul style="list-style-type: none"> <li>a) draadsnelheid te laag</li> <li>b) weerstand in draadgeleiding te hoog</li> <li>c) draadhaspel staat te vast</li> <li>d) weerstand in contactbuis</li> <li>e) te hoge lasspanning</li> <li>f) te korte lasboog</li> <li>g) druk van de aandrijfrollen te laag</li> <li>h) burn-back niet correct geregeld</li> </ul>	<ul style="list-style-type: none"> <li>a) deze verhogen</li> <li>b) binnenspiraal van toorts nazien en desnoods vervangen</li> <li>c) rem lossen zetten</li> <li>d) contactbuis vervangen</li> <li>e) lasspanning verlagen</li> <li>f) toorts iets verder van werkstuk houden</li> <li>g) deze verhogen</li> <li>h) bijregelen</li> </ul>
11. bindingsfouten	<ul style="list-style-type: none"> <li>a) smeltbad loopt voor</li> </ul>	<ul style="list-style-type: none"> <li>a) vlugger lassen</li> </ul>
12. te veel spatten bij het lassen	<ul style="list-style-type: none"> <li>a) te lage spanning</li> <li>b) bevuild mondstuk</li> <li>c) toorts te ver van het werkstuk</li> <li>d) bevuild werkstuk</li> <li>e) onvoldoende gasbescherming</li> <li>f) draadsnelheid te hoog</li> </ul>	<ul style="list-style-type: none"> <li>a) spanning verhogen</li> <li>b) mondstuk reinigen</li> <li>c) toorts dichterbij houden</li> <li>d) werkstuk reinigen</li> <li>e) gasdebiet verhogen</li> <li>f) draadsnelheid verlagen</li> </ul>
13. geen of te weinig inbranding	<ul style="list-style-type: none"> <li>a) verkeerd gas</li> <li>b) te lage lasstroom</li> <li>c) verkeerde polariteit</li> </ul>	<ul style="list-style-type: none"> <li>a) gasfles controleren en eventueel een andere fles gebruiken</li> <li>b) lasstroom verhogen door lasspanning en draadsnelheid te verhogen</li> <li>c) controleren of de massakabel aan de (-) en het pistool aan de (+) is aangesloten</li> </ul>
14. de draad spoelt onregelmatig af/draadsnelheid is niet constant	<ul style="list-style-type: none"> <li>a) de rem op de draadspoelas is te strak of te los</li> <li>b) toortsprobleem</li> <li>c) besturing defect</li> </ul>	<ul style="list-style-type: none"> <li>a) rem opnieuw afstellen</li> <li>b) de lastoorts dient regelmatig te worden doorgeblazen. De spiraal van de toorts en de draadaanvoerrollen dienen afgestemd te worden op de draaddiameter</li> <li>c) hersteldienst lastek verwittigen</li> </ul>

## 6. GASSEN EN LASDRADEN

### 6.1. GAS

Het beschermgas heeft een grote invloed op de metallurgische reacties die plaatsgrijpen in de lasboog.

Men onderscheidt twee soorten gassen:

- inert gas (Metal Inert Gas = MIG) zoals argon (Ar) dat niet reageert (EN 439: groep I).
- actieve gassen (Metal Activ Gas = MAG) die wel reageren met het gesmolten metaal (EN 439 groep M). Dit zijn mengsels van gassen die zuurstof (O<sub>2</sub>) en/of koolzuurgas (CO<sub>2</sub>) bevatten. Om de reacties tussen het beschermgas en het smeltbad te compenseren dient de lasdraad voldoende desoxiderende elementen te bevatten.

Volgende gassen, met toepassingsgebied en hun voor- en nadelen, worden bij het halfautomatisch lassen gebruikt:

- argon (Ar): alleen voor non-ferrometalen en legeringen. bv. aluminium, koper, nikkel.
- koolzuurgas (CO<sub>2</sub>): voor ongelegeerd en laaggelegeerd staal en sommige gevulde draden. Met koolzuurgas kan niet in open boog (= sproeihoog) gelast worden.
- menggas van twee of drie gassen met 75-90% Ar, 5-25% CO<sub>2</sub> en 0-10% O<sub>2</sub>. Ze worden gebruikt voor praktisch alle staalsoorten, uitgezonderd roestvast staal. De boog is wat harder dan in een argonatmosfeer doch zachter dan bij het gebruik van zuiver CO<sub>2</sub>. Dit zorgt voor veel minder spatten zodat na het lassen minder nabewerking vereist is.
- menggas voor roestvast staal, argon met 0-2% O<sub>2</sub> of 0-3% CO<sub>2</sub>: geen opkoling en geringe oxidatie. Corrosieweerstand van basismetaleel wordt niet aangetast en beperkte lasverkleuring, dus minder reiniging na het lassen vereist.

De benodigde hoeveelheid beschermgas is afhankelijk van de draaddiameter, de grootte van het gasmondstuk, de lasnaadvorm en de laspositie, de hoogte van de lasstroom en de ter plaatse heersende ventilatie.

De benodigde hoeveelheid menggas is min. 7 en max. 16 liter per minuut; voor argon geldt een benodigde hoeveelheid van min. 10 en max. 16 liter per minuut.

Vuistregel voor de instelling van de hoeveelheid gas:

Bij de verschillende staalsoorten: draaddiameter x 10 = hoeveelheid gas in l/min

Bij roestvast staal: draaddiameter x 11 = hoeveelheid gas in l/min

Bij aluminiumlegeringen: draaddiameter x 12 = hoeveelheid gas in l/min

### 6.2. LASDRAAD

De draad, aangevoerd als continu elektrode van de lasboog in een inerte of actieve atmosfeer, is enerzijds het toevoegmateriaal en anderzijds de positieve pool (anode) van de lasboog. Zijn invloed op de laskwaliteit is dus van primordiaal belang.

De juiste chemische samenstelling, de exacte diameter, de goede verkopering en de correcte wikkeling zijn onontbeerlijke parameters voor een regelmatige draadaanvoer, een constante afsmeltsnelheid en een kwalitatieve neersmelt.

De Lastek draden worden allen nauwkeurig en regelmatig gecontroleerd; ze zijn uitstekend verlasbaar en de kwaliteit van het neergesmolten metaal is uitstekend.

#### 6.2.1. LASSEN VAN STAAL

Voor het lassen van gewoon staal neemt men als toevoegmateriaal Lastifil 20 met als gas Ar-CO<sub>2</sub> (debiet: 8 tot 20 l/min). De draaddiameter wordt gekozen in functie van de plaatdikte en van het beschikbare lasvermogen. De onderstaande tabel kan u helpen als vuistregel bij de draaddiameterkeuze.

PLAATDIKTE (mm)	DRAADDIAMETER (mm)
0 tot 1.5	0.6
1 tot 5	0.8
3 tot 8	1.0
6 tot 10	1.2
8 tot ...	1.6

Opmerking 1: de volgende onderdelen dienen vervangen te worden bij het veranderen van draaddiameter: de contactbuis, de spiraal, de aandrijfwielen, de drukrol (en eventueel het mondstuk).

Opmerking 2: de lasspanning wordt in functie van de plaatdikte en de lasstand gekozen. Met deze spanning is er één enkele draadsnelheid die het beste resultaat geeft.

### **6.2.2. LASSEN VAN ROESTVAST STAAL**

Voor het MIG/MAG-lassen van de courante roestvaste staalsoorten gebruikt men de volgende Lastek lasdraden: Lastifil 804 (316L) of Lastifil 803 (308L) met als beschermgas Ar + 2-3% CO<sub>2</sub> of Ar + 1-2% zuurstof (debiet: 8 tot 20 l/min.). De draaddiameter (0.8, 1.0, 1.2 mm) is weer afhankelijk van de te lassen plaatdikte (zie 6.2.1). Voor specifieke roestvaste staalsoorten, raadpleeg de Lastek adviesdienst voor de juiste keuze van toevoegmateriaal.

### **6.2.3. LASSEN VAN ALUMINIUM**

Voor het MIG-lassen van aluminium heeft men de volgende Lastek lasdraden ter beschikking: Lastifil 77 voor het lassen van AlMg3 - AlMg5 enz., Lastifil 780 voor het lassen van scheurgevoelige aluminiumlegeringen met lagere sterkte en Lastifil 79 voor het lassen van Al99.5 -Al99, AlMn en AlMg1.

In ieder geval moet men steeds inert gas, zuiver argon met een debiet van 8-20 l/min als beschermgas gebruiken. Omdat de aluminiumdraad zo zacht is, is het absoluut noodzakelijk dat het aandrijfsysteem 100% in orde is en dat de draadregeling zo weinig mogelijk weerstand biedt. Dit wil zeggen dat we gebruik moeten maken van:

- een aandrijf wiel voor aluminium
- een draadgeleider voor aluminium
- een teflon geleider voor aluminium
- een contactbuis voor aluminium (A) met de juiste diameter en in goede staat

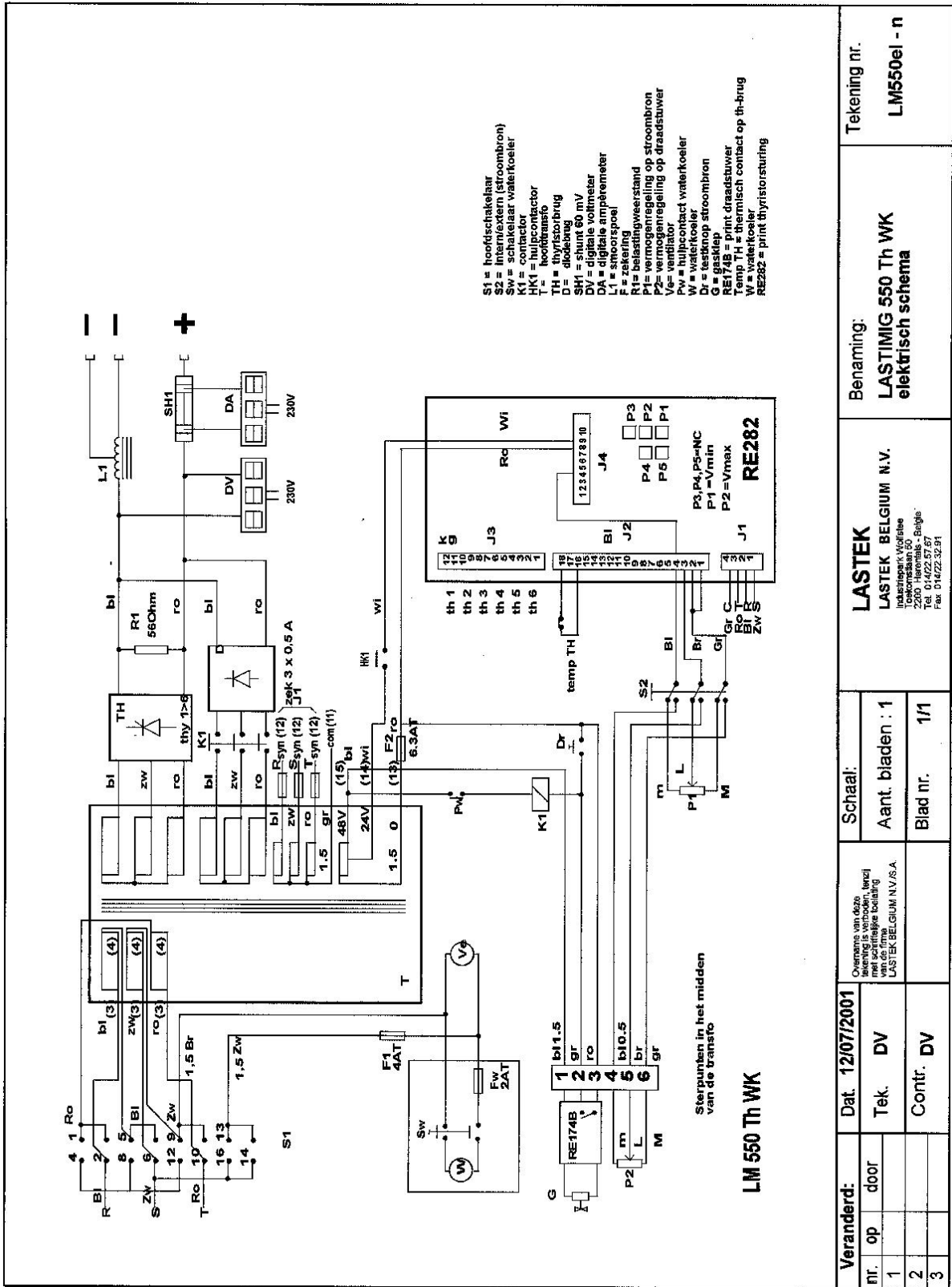
Daarenboven is het aan te raden het toortspakket zo kort mogelijk te nemen en alle scherpe bochten te vermijden. Voor productiewerk is het steeds aan te bevelen een pushpull pistool te gebruiken (d.i. een toorts met motor in het handvat, zodanig dat de draad geduwd wordt in de draadstuwder (=push) en getrokken in het handvat (=pull)).

De normale toortskabel van een pushpull toorts heeft een lengte van 6m, wat geen enkel probleem stelt voor een regelmatige draadaanvoer.

## **7. ONDERHOUD**

Om jaren probleemloos met uw Lastimig 550TH/750TH te kunnen lassen, is het wenselijk regelmatig (d.i. minstens 2 maal per jaar in normale omstandigheden en 1 maal per trimester bij gebruik in stoffige omgeving) volgende onderhoudswerken uit te voeren:

- 1) netstekker uit het stopcontact trekken
- 2) zijpanelen verwijderen
- 3) apparaat met droge perslucht (op lage druk) uitblazen
- 4) controleren of alle elektrische verbindingen vast zijn
- 5) elektrische draden en stekkers controleren op beschadiging en indien nodig vervangen
- 6) apparaat terug sluiten



- S1 = hoofdschakelaar
- S2 = temperatuurschakelaar (stroombron)
- Sw = schakelaar waterkoeler
- K1 = contactor
- HK1 = hulpcontactor
- T = hoofdtransfo
- TH = thyristorbrug
- D = diodebrug
- SH1 = shunt 60 mV
- DA = digitale voltmeter
- DV = digitale ampèremeter
- L1 = spoel
- F = zekering
- P1 = belastingsweerstand
- P2 = vermogenregeling op stroombron
- P3 = vermogenregeling op draadstuur
- Ve = ventilator
- Pw = hulpcontact waterkoeler
- W = waterkoeler
- G = testknop stroombron
- RE174B = print draadstuur
- Temp TH = thermisch contact op th-brug
- W = waterkoeler
- RE282 = print thyristorsturing

<b>Veranderd:</b>	<b>Dat.</b> 12/07/2001	<b>Schaal:</b>	<b>Benaming:</b>	<b>Tekening nr.</b>
nr.			<b>LASTEK BELGIUM N.V.</b>	<b>LM550el - n</b>
1	Tek. DV	Aant. bladen : 1	<b>LASTEK BELGIUM N.V.</b> Industriepark Vofelbe 2200 Hammeke - België Tel. 01472.57.57 Fax. 01472.32.51	
2		Blad nr. 1/1		
3	Contr. DV			



## 8. ONDERDELENLIJST: LASTIMIG 550TH WK – 750TH WK

Tekening	Art.nr.	Lastimig 550TH WK	Lastimig 750TH WK
S1	2300335	Schakelaar 32A 230/400 4 Pol. Aan/Uit	
S1	2340315		Schakelaar 63A 230/400 4 Pol. Aan/Uit
S2	2410063	Schakelaar 15A Aan/Aan 3Pol. zonder nulstand	Schakelaar 15A Aan/Aan 3Pol. zonder nulstand
SW	2614732	Schakelaar 20A Aan/Uit 3Pol.Waterdicht	Schakelaar 20A Aan/Uit 3Pol.Waterdicht
K1	2707081	Contactoer 25A 42V 50Hz 3P	Contactoer 25A 42V 50Hz 3P
T	2340508	Transfo Lastimig 550Th	
T	2314502		Transfo Lastimig 750Th
TH	2318421	Thyristorbrug 550DV	
TH	2318427		Thyristorbrug PTT850D
D	2319130	Diodegelijkrichter Pts 240	Diodegelijkrichter Pts 240
SH1	2300210	Shunt 600A/60mV	
SH1	2300208		Shunt 750A
DV	2300246	Paneelmeter Volt 0-200Vdc Digitaal	Paneelmeter Volt 0-200Vdc Digitaal
DA	2300216	Paneelmeter Amp 60mV-600A Digitaal	
DA	2300239		Paneelmeter Amp 60mV-750A Digitaal
L1	2312510	Smooerspoeel Lastimig 550Th	
L1	2314510		Smooerspoeel Lastimig 750Th
R1	2300890	Vermogenweerstand 56ohm/240W	Vermogenweerstand 56ohm/240W
P1	2300809	Pot.Meter 1.1K Lin	Pot.Meter 1.1K Lin
Ve	2221012	Ventilatorrooster Diam.300	Ventilatorrooster Diam.300
	2300252-1	Ventilatorschroef Diam.300 naar motor zuigend	Ventilatorschroef Diam.300 naar motor zuigend
	2300254	Ventilatormotor 25/105W	Ventilatormotor 25/105W
	2300255	Ventilatorring Diam.300	Ventilatorring Diam.300
Pw	2707077	Drukcontact 3.5 Bar Water	Drukcontact 3.5 Bar Water
Dr	2300226	Drukknop 10.800 E	Drukknop 10.800 E
G	2330556	Gasklep 42V 0-10 G1/8" (op draadstuwer 4GWD)	Gasklep 42V 0-10 G1/8" (op draadstuwer 4GWD)
RE174B	2300705	Print sturing draadstuwer	Print sturing draadstuwer
W	2614700	Waterkoeler Lastek 8/30 compleet	Waterkoeler Lastek 8/30 compleet
RE282	2318424	Print Re 282 Thyristorsturing	Print Re 282 Thyristorsturing
front (3)	2001038	Stopcontact Vr. 6Pol.Groot – stekker	Stopcontact Vr. 6Pol.Groot – stekker
front (3)	2001039	Stopcontact Vr. 6Pol.Groot – opbouwhuis	Stopcontact Vr. 6Pol.Groot – opbouwhuis
front (2)	2300268	Lamp 230V Groen	Lamp 230V Groen
front (4)	2300282	Zekering 4A/Traag 5X20mm – 230V	Zekering 4A/Traag 5X20mm – 230V
front (5)	2300283	Zekering 6.3A/Traag – 48V	Zekering 6.3A/Traag – 48V

## Introduction

Cher client,

Vous avez acheté un poste de soudage Lastek pour le soudage MIG/MAG, un appareil d'une excellente qualité. Nous vous remercions pour cette confiance en nos produits de qualité.

Les appareils de soudage sous gaz protecteur Lastimig sont développés et construits avec des composants de première qualité. Afin de garantir une durée de vie prolongée sous des conditions sévères nous n'utilisons pour la construction des appareils Lastek que des pièces conformes aux exigences sévères de Lastek ainsi qu'aux normes européennes, VDE et DIN. Les appareils sont conformes aux règlements de sécurité et aux prescriptions légales ce qui est confirmé par le marquage CE et par la déclaration de conformité.

Lastek se réserve le droit de modifier ou adapter les appareils aux évolutions techniques sans préavis.

Les appareils Lastimig ne peuvent être utilisés que dans des conditions et circonstances de travail sûres.

Les appareils Lastek ne peuvent être utilisés que par des personnes qualifiées et informées sur l'usage et l'entretien des appareils de soudage. Seulement les personnes compétentes et autorisées peuvent travailler avec ou exécuter de l'entretien à l'appareil.

Pour obtenir un fonctionnement correct et sûr il est nécessaire de lire et comprendre ce manuel avant d'installer ou travailler avec l'appareil.

Une copie de ce manuel doit toujours être disponible au lieu du travail. Ce manuel doit être lu et compris avant l'utilisation de l'appareil.

Les indications dans ce manuel sont basées sur l'information et les connaissances actuelles et ne peuvent engager la responsabilité du constructeur.

Ce manuel ne peut jamais remplacer les instructions du personnel de service Lastek. Egalement les instructions d'emploi des accessoires éventuelles doivent être suivies d'une façon correcte.

Des modifications à l'appareil ainsi qu'aux accessoires incorporées ne sont pas permises. Dans le cas contraire la garantie sera perdue.

En cas de modifications techniques à l'appareil ou de débranchement des dispositifs de sécurité incorporés, tout droit de garantie est perdu.

© copyright juillet 2001

Herentals, le 1<sup>er</sup> juillet 2001

## 1. REGLES DE SECURITE EN SOUDAGE

**REMARQUE! L'utilisation des soudeuses et l'exécution des opérations de soudage impliquent des dangers pour soi et pour des tiers.**

PROTEGEZ VOUS MEME AINSI QUE DES AUTRES PERSONNES. MAINTENIR A L'ECART DES ENFANTS. PORTEURS DE PACEMAKER DOIVENT RESTER A L'ECART SAUF QU'APRES CONSULTATION DE LEUR MEDECIN.

En soudage, comme à beaucoup des opérations industrielles, les opérateurs peuvent être exposés à des dangers. Néanmoins le soudage est sûr si l'on prévoit et suit les précautions nécessaires. Ci-dessous vous trouverez un résumé des plus importantes informations de sécurité. Lisez et respectez ces instructions.

L'INSTALLATION, L'EMPLOI ET TOUTE OPERATION D'ENTRETIEN ET DE MAINTENANCE NE PEUVENT ETRE EXECUTES QUE PAR DES PERSONNES FORMES ET QUALIFIES.

**DANGER D'ELECTROCUTION:** des chocs électriques peuvent être fatals.

Le contact avec des composants métalliques sous tension peut causer des chocs fatals ou des brûlures sérieuses. L'électrode et le circuit électrique sont mis sous tension dès que l'interrupteur principal de l'appareil est enclenché. La partie de l'alimentation et la partie intérieure de l'appareil sont mis sous tension dès que l'appareil est mis en marche.

En soudage semi-automatique (MIG/MAG) il y a de la tension sur le fil de soudage, la bobine, le porte-bobine et toute partie métallique en contact avec le fil.

Une installation non mise à la terre ou avec une terre mauvaise est dangereuse.

1. Ne touchez pas des parties électriques sous tension.
2. Portez des gants secs et isolants ainsi que des vêtements de protection.
3. Prenez soin d'un sol sec et isolant afin de vous isoler de la pièce à souder ainsi que de la terre.
4. Débranchez la fiche et déclenchez l'appareil avant d'exécuter des travaux d'entretien à l'appareil.
5. L'installation et la mise à la terre doivent être en conformité avec ce manuel et avec les lois et règlements de sécurité en vigueur.
6. Avant de brancher l'appareil à l'alimentation, la mise à la terre doit être faite.
7. Un appareil non utilisé doit être éteint.
8. N'utilisez pas des câbles endommagés ou avec une section trop petite.
9. Ne jamais tournez les câbles autour de son corps.
10. Reliez la pièce à souder avec une bonne terre.
11. Ne touchez pas l'électrode dans le cas que vous êtes en contact avec la pièce ou avec la terre.
12. Ne jamais utiliser une installation mal entretenue. Remplacez et réparez toujours des pièces endommagées.
13. Dans le cas de travaux à hauteur, portez un harnais de sécurité.
14. Les panneaux et couvercles doivent être mis à leur place et bien fermés avant d'utiliser l'installation.

**RAYONS D'ARC DE SOUDAGE PEUVENT BRULER LES YEUX ET LA PEAU; LE BRUIT PEUT ENDOMMAGER L'OUÏE**

1. Utilisez un casque d'isolation phonique, des oreillettes ou des protège-oreilles dans le cas où il y a beaucoup de bruit.
2. Portez un masque ou utilisez un écran de soudage, avec un filtre de protection adapté au procédé de soudage (min. no. 10), afin de protéger vos yeux et la peau pendant les travaux de soudage.
3. Portez des lunettes de sécurité; des oeillères latérales sont recommandées.
4. Protégez des personnes présentes contre la radiation de l'arc au moyen des écrans ou des rideaux. Imposez aux personnes présentes de ne pas s'exposer aux rayons de l'arc et de ne pas garder dans l'arc sans protection.

**DES FUMÉES ET GAZ DE SOUDAGE SONT NUISIBLES A VOTRE SANTE**

1. Tenir votre tête hors des fumées évaporées. Evitez l'inhalation des fumées de soudage.
2. Dans le cas de travaux de soudage dans des espaces confinés bien ventiler la zone de travail et employer une aspiration de fumées si proche de l'arc que possible.

**OPERATIONS DE SOUDAGE PEUVENT CAUSER DES INCENDIES OU DES EXPLOSIONS**

1. Protégez vous-même et des tiers contre des éclaboussures et des étincelles chaudes.
2. Ne pas souder proche des matériaux inflammables qui peuvent s'enflammer par des étincelles.
3. Eliminez tout produit inflammable jusqu'à 10 m de l'arc. Si pas possible, les couvrir avec des couvertures ininflammables et résistant à la chaleur.
4. Mettez à la portée de main un extincteur.
5. Portez toujours des vêtements résistant au feu.

**DES ETINCELLES ET DES SCORIES INCANDESCENTES PEUVENT CAUSER DES BLESSURES ET DES BRÛLURES**

1. Par meulage et par enlèvement du laitier, des particules chauds volants peuvent causer des blessures et des brûlures. Faites attention: le laitier chaud peut sauter de soi même du cordon et même à grande distance.
2. Utilisez un écran ou un masque à protéger votre visage et portez des lunettes de sécurité. Des oreillettes de protection latérales sont à conseiller.
3. Portez des vêtements de protection.
4. Ne touchez pas des pièces chaudes (ou justement soudées) sans gants de protection
5. Un bout de fil coupé est tranchant et peut causer des blessures ou des coupures

**CYLINDRES DE GAZ PROTECTEUR**

1. Ne jamais toucher les cylindres à gaz avec l'électrode
2. Ne jamais lever le poste à souder avec un cylindre à gaz monté sur l'appareil
3. Toujours placer le cylindre à gaz droit et le fixer à un support

## 2. DONNEES TECHNIQUES



DONNEES TECHNIQUES		LM 550TH WK		LM 750TH WK	
Tension d'alimentation	V	3x230 3x400		3x230 3x400	
Puissance nominale	KVA	27 21		38 27	
Courant primaire (Fusibles lents)	A	70	40	125	63
à 60% DRF				70	40
à 100% DRF		52	30		
Tension de soudage	V	16 ÷ 40		16 ÷ 50	
Réglage du courant de soudage	A	40-550		40-750	
Courant de soudage	A	550 400		750 580	
à 60% DRF					
à 100% DRF					
Facteur de marche (DRF) à I <sub>max</sub> (10 min)	%	60		60	
Positions de réglages		réglable en continu		réglable en continu	
Diamètre du fil	mm	0.8 ÷ 2.0		0.8 ÷ 3.2	
Tension de commande	V	48		48	
Tension du moteur	V	48		48	
Refroidissement de la source de courant		air forcé (ventilateur)		air forcé (ventilateur)	
Refroidissement torche		par eau		par eau	
Classe d'isolation		H		H	
Degré de protection		IP21		IP21	
Dimensions	mm	1040 x 720 x 760		1040 x 720 x 760	
Poids de la source du courant	kg	210		250	

Les appareils sont prévus du marquage **CE** et sont conformes à la norme EN 60974-1.

## 3. DESCRIPTION GENERALE

### 3.1. PRINCIPE DU SOUDAGE SEMI-AUTOMATIQUE SOUS GAZ PROTECTEUR

Lors du soudage sous gaz protecteur (soudage MIG/MAG) l'arc brûle entre le bout du fil et la pièce. Comme gaz protecteur on utilise surtout l'argon, le gaz carbonique CO<sub>2</sub> ou un mélange de ces deux. Des autres mélanges peuvent être utilisés pour des cas spéciaux, (consultez votre fournisseur des gaz).

Le fil de soudure est alimenté par le système d'entraînement à travers la torche jusqu'au buse de contact.

La buse de contact, et donc le fil, est liée au pôle positif de l'appareil tandis que la pièce est liée au pôle négatif par moyen du câble et la pince de massa.

L'arc forme une zone fondue sur la pièce, c'est à dire le bain de fusion, et fait fondre le bout du fil qui est apporté dans ce bain. Donc le fil n'est pas seulement porteur de l'arc mais également le métal d'apport.

Le bain de fusion ainsi que le fil fondu sont protégés contre l'air et l'oxygène ambiant par le gaz protecteur sortant de la buse à gaz de la torche.

### 3.2. CONSTRUCTION

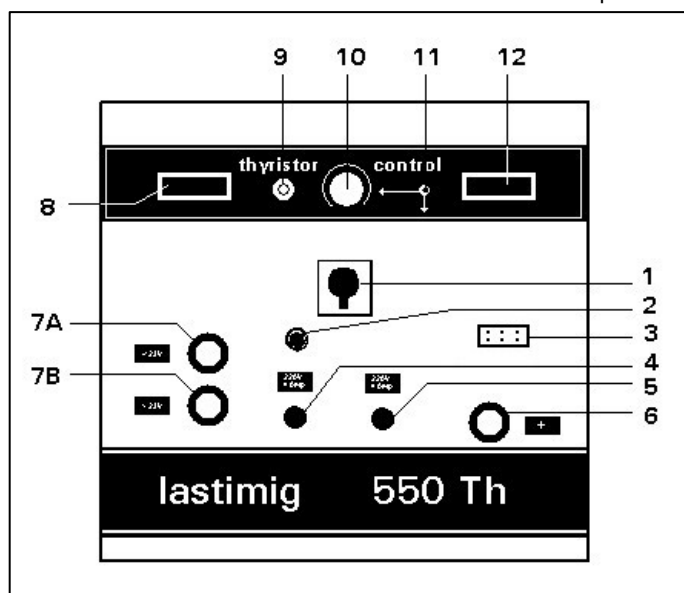
L'appareil Lastimig 550TH/750TH est développé pour le soudage des fils massifs de diamètre 0.8 – 2.0 (3.2) mm sous protection gazeuse. Il convient donc particulièrement pour le soudage semi-automatique MAG de l'acier non- ou faiblement allié (avec CO<sub>2</sub> ou Argon/CO<sub>2</sub> – gaz protecteur M21 selon EN 439), de l'acier inoxydable (avec Ar/2%CO<sub>2</sub> ou Ar/2%O<sub>2</sub> – gaz protecteur M11 ou M13 selon EN 439) et pour le soudage MIG de l'aluminium (sous gaz protecteur inerte Ar ou Ar/He).

Les caractéristiques de soudage exceptionnelles de l'appareil Lastimig 550TH/750TH sont dues à ses propriétés spécifiques:

- transformateur triphasé avec un redresseur commandé avec une caractéristique horizontale
- bobinage complètement en cuivre massif
- bobine à self courant continu à deux sorties
- réglage en continu de la tension de soudage ; donc, le soudeur peut régler ses paramètres de soudage très précisément
- caractéristiques de soudage optimales grâce au pont de thyristor à commande par six impulsions et un courant de base fixe, ce qui garantit une stabilité d'arc même à bas courant
- séparation galvanique de l'électronique et le circuit de soudage
- protégé contre un surchauffe par un thermocontact incorporé
- affichage digitale de la tension de soudage ainsi que du courant de soudage
- caractéristiques de soudage excellentes même à bas intensité
- refroidisseur à eau de haute performance pour le refroidissement de la torche
- aspect et conception tant esthétique que fonctionnel
- construction robuste en tôle d'acier, avec quatre roues, poignée et porte bouteille
- torche de soudage maniable et solide
- raccord compact et central pour le branchement de la torche sur le dévidoir
- inversion de la tension d'alimentation très simple de 3x400 V à 3x230 V (ou inversement) par moyen du commutateur principal sur le panneau antérieur
- la tension de soudage est réglable en continu sur l'appareil même, ou sur le dévidoir, ou par commande à distance (en option) ; le courant de soudage (vitesse du fil) est réglable en continu sur le dévidoir ou par commande à distance

### 3.3. PANNEAU ANTERIEUR DE LA SOURCE DE COURANT

Les éléments de commande suivants se trouvent sur le panneau antérieur :



1. interrupteur principal et commutateur 230/400V
2. lampe témoin d'alimentation
3. prise pour le câble de commande du câble intermédiaire
4. fusible (230 V)
5. fusible (48 V)
6. raccord positif
7. 7A raccord négatif avec self partielle  
7B raccord négatif avec self complète
8. lecture digitale de la tension de soudage
9. bouton poussoir pour la contrôle te le réglage de la tension à souder
10. réglage de la tension en continu
11. commutateur de commande interne/externe
12. lecture digitale du courant de soudage

Les fonctions des éléments de commande sont :

1. interrupteur principal MARCHE/ARRET: celui-ci coupe la commande générale du Lastimig 550TH/750TH. Dans la position « 0 » l'appareil est hors circuit. Cet interrupteur fonctionne également comme commutateur de tension d'alimentation 3x230/3x400 V
2. lampe témoin : celle-ci brûle quand l'appareil est sous tension
3. prise pour brancher le câble de commande du câble intermédiaire
4. fusible (230 V) : protège les éléments de commande contre des courts-circuits et des courants trop élevés
5. fusible (48 V) : protège le circuit imprimé de commande
6. raccord positif pour brancher le câble intermédiaire
7. raccord négatif (A) avec self partielle : en cas de pince de masse branchée sur cette prise la bobine de self est partiellement mise en circuit. C'est à dire on utilise ce raccord pour le soudage à haute tension.
8. raccord négatif (B) avec self complète : en de pince de masse branchée à cette prise la bobine de self est complètement mise en circuit. C'est à dire on utilise ce raccord pour le soudage à basse tension.
9. écran digital pour l'affichage de la tension de soudage
10. bouton poussoir pour contrôler la tension. En activant ce bouton on peut lire la tension à vide réglée sur l'écran digitale (8). Ce bouton est également utilisé lors du réglage de la tension à souder nécessaire.
11. réglage de la tension de soudage : ce potentiomètre règle la tension à vide (tension à souder) en continu de min au max. Le fonctionnement de ce potentiomètre dépend de la position de commutateur (11) – voir ci-dessous
12. commutateur de commande interne/externe de la tension à souder. En cas que ce commutateur est mis sur interne, la tension à souder est réglée sur le panneau antérieur de la source de courant au moyen du potentiomètre (10). En cas contraire, si ce commutateur est mis sur externe, la tension est réglée sur le dévidoir (ou par commande à distance = option)
13. écran digital pour l'affichage du courant de soudage

### 3.4. SYSTEME D'ENTRAINEMENT DU FIL

#### 3.4.1. GENERAL

Le Lastimig 550TH/750TH est équipé d'un dévidoir séparé ce qui rapporte au soudeur une flexibilité et un grand champ d'action.

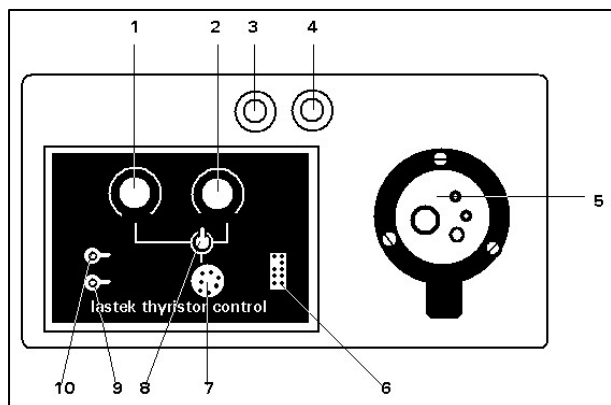
Afin d'obtenir une soudure de bonne qualité l'arc doit être stable et régulier. Pour cela, il est nécessaire que le fil sorte régulièrement de la buse de la torche. Le système d'entraînement standard du Lastimig 550TH/750TH est un dévidoir à quatre grandes molettes et prévu pour un refroidissement par eau de la torche.

Les éléments suivants garantissent une alimentation et déroulement régulier du fil:

- un moteur à courant continu performant avec un aimant permanent
- molettes d'entraînement adaptés et profilés en correspondance avec le type et diamètre du fil
- double molettes de pression pour une pression constante et une alimentation sans endommagement du fil
- la pression des molettes est réglée au moyen d'un ressort et une vis de réglage ; la pression est partagée uniformément sur les deux molettes de pression.
- en levant le levier, les molettes sont libérées et le nouveau fil peut être introduit sans dérangement de la pression réglée
- il est très important que le fil passe au centre du guide fil pour éviter chaque problème d'entraînement
- le guide fil doit être échangé en fonction du type et diamètre de fil
- le raccord central et rapide de la torche facilite le branchement et garantit un branchement correct.

#### 3.4.2. ELEMENTS DE COMMANDE SUR LE DEVIDOIR ET LEUR FONCTION

Sur le dévidoir les éléments de commande suivants se trouvent :



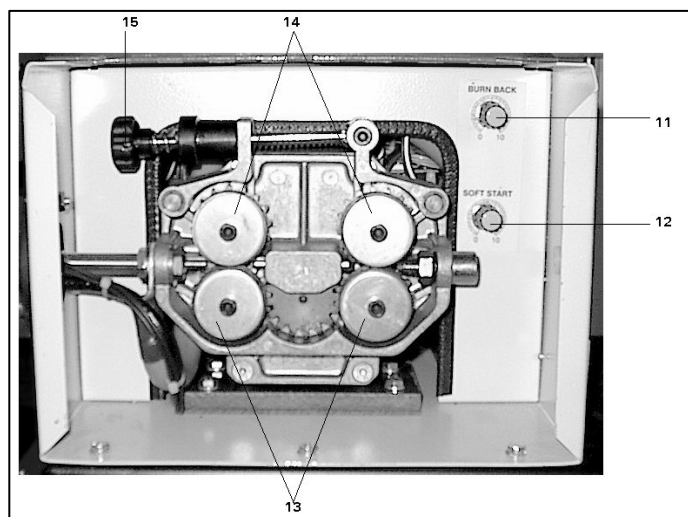
1. réglage de la vitesse de fil (courant)
2. réglage de la tension de soudage
3. raccord pour le tuyau d'entrée de refroidissement (bleu = eau froide)
4. raccord pour le tuyau de sortie de refroidissement (rouge = eau chaude)
5. raccord rapide et compacte
6. prise (9 polaire – rectangulaire) pour brancher une torche push-pull
7. prise (7 polaire – rond) pour brancher une commande à distance
8. commutateur de commande de la tension : soit sur le dévidoir soit par commande à distance
9. commutateur passage fil/soudage
10. commutateur 2-temps/4 temps

Le fonctionnement des éléments de commande sur le dévidoir est le suivant:

1. Réglage de la vitesse de fil: ce potentiomètre règle la vitesse du fil (et ainsi le courant de soudage)
2. Réglage de la tension: ce potentiomètre règle la tension à vide (tension à souder) en continu. Le fonctionnement de ce potentiomètre dépend de la position du commutateur (11) sur le panneau antérieur de la source et du commutateur (8) sur le dévidoir – voir ci-dessous
3. Raccord rapide pour l'entrée de l'eau de refroidissement (bleu = eau froide)
4. Raccord rapide pour la sortie de l'eau de refroidissement (rouge = eau chaude)
5. Raccord rapide et compacte pour brancher la torche (Euro ou Dinse) pour un branchement facile et correcte de la torche.
6. Prise 9 polaire pour brancher une torche push-pull (option) ce qui est employé lors du soudage d'aluminium avec des fils doux ainsi que lors du soudage d'inox avec des fils minces.
7. Prise 7 polaire pour brancher une commande à distance. Au moyen d'une commande à distance, le soudeur peut régler la tension de soudage en continu, simplement et près de son travail
8. Commutateur de commande de tension et de courant. Ce commutateur ne fonctionne que si le commutateur (11) sur la source se trouve en position externe. Le soudeur peut encore choisir entre commande sur le dévidoir (interne) ou par commande à distance (externe).
9. Commutateur passage de fil (gauche)/soudage (droite). Dans la position passage de fil, un nouveau fil passe la torche sans gaz protecteur. On économise donc sur le gaz protecteur. En position soudage (droite) le poste est prêt à l'emploi.
10. Commutateur 2-temps/4-temps pour le fonctionnement de l'interrupteur de la torche. En position 2-temps l'interrupteur de la torche doit être enfoncé pendant tout le travail de soudage. En position 4-temps, le soudeur peut lâcher l'interrupteur ce qui est moins fatigant pour lui.

### 3.4.3. ELEMENTS DE COMMANDE A L'INTERIEUR DU DEVIDOIR ET LEUR FONCTION

Les éléments commande suivants se trouvent à l'intérieur du dévidoir sous le couvercle :



11. burn-back réglable pour éviter que le bout du fil solidifie dans le bain de fusion
12. soft-start réglable qui règle la vitesse du départ du fil pour garantir un amorçage correct et stable
13. 2 grandes molettes d'entraînement entraînées
14. 2 grandes molettes de pression (également entraînées)
15. levier de réglage de la pression des molettes. En levant ce levier les molettes sont libérées et le soudeur peut introduire facilement un nouveau fil

## 4. MISE EN MARCHÉ DE L'APPAREIL LASTIMIG 550TH/750TH

- d'abord vérifier que le commutateur (1) se trouve sur la bonne tension du secteur. **Attention en cas de changement. Bien fixer l'écrou de blocage.**
- puis brancher le câble d'alimentation au secteur par moyen d'une fiche appropriée. **Attention**, le fil jaune/vert est le conducteur de la terre et doit toujours être branché avec la masse de la prise
- choisir un gaz protecteur adapté au travail et installer le cylindre correctement. Monter le débitmètre sur le cylindre et le mettre en position « 0 » zéro (c.à.d. pas de gaz) et ouvrir le robinet du cylindre.
- relier la pince de masse à la pièce (de préférence si proche que possible à l'endroit de soudage) et raccorder le tuyau à gaz sur l'appareil.
- brancher le câble intermédiaire sur le dévidoir, sur la source de courant et sur le refroidisseur ; brancher le tuyau noir à gaz sur le cylindre.
- fixer la pince de masse sur la pièce (si proche que possible au lieu de soudage) et brancher le câble de masse sur une des deux prises (7A ou B)
- brancher la torche au raccord rapide sur le dévidoir
- monter la buse de contact et la buse à gaz sur la torche
- placer la bobine de fil sur le dévidoir de telle façon que le fil entre en bas dans le guide fil

- vérifier que les molettes d'entraînement ainsi que le guide fil correspondent au type et diamètre du fil employé. Libérer les molettes en levant le levier des molettes de pression. D'abord redresser un bout d'environ 10 cm avant de l'introduire dans la gaine de la torche. Cela facilite le passage du fil dans la torche. Puis remettre à sa place les molettes de pression au moyen du levier
- ouvrir le débitmètre et régler le débit de gaz nécessaire
- mettre en marche l'appareil au moyen de l'interrupteur principal (1). Régler la tension de soudage au moyen du potentiomètre (10) sur la source ou au moyen du potentiomètre (2) sur le dévidoir (soit par commande à distance). Régler la vitesse du fil au moyen du potentiomètre (1). Afin d'introduire un nouveau fil, sans perte de gaz, mettre le commutateur (10) du dévidoir sur passage de fil (gauche). En activant le contacteur de la torche le fil passe dans la gaine jusqu'au bout de la torche (si nécessaire d'abord enlever la buse de contact afin d'éviter que le fil bloque dans la tête de la torche). Après le passage du fil, remettre à sa place la buse de contact et le visser. **Attention** : ne pas oublier de remettre le commutateur (10) sur « souder ». Maintenant l'installation est prêt à l'emploi.

## 5. PANNES ET REMEDES

<u>PANNE</u>	<u>CAUSE</u>	<u>REMEDE</u>
1. pas de courant à l'appareil	a) la clef du réseau est déclenchée b) la fiche n'est pas enfichée c) un ou plusieurs fusibles brûlés d) un fil détaché dans la prise ou dans la fiche	a) enclencher la clef b) enficher c) remplacer les fusibles d) fixer le fil
2. moteur du dévidoir ne fonctionne pas	a) fusible brûlé sur le panneau antérieur de la source b) circuit imprimé défectueux c) câble intermédiaire défectueux	a) remplacer le fusible b) remplacer le circuit imprimé c) remplacer ou réparer le câble
3. rien ne se passe quand on appuie sur le contacteur de la torche	a) raccord central détaché b) conducteurs de la commande détachés dans la torche c) micro-interrupteur défectueux d) circuit imprimé défectueux e) câble intermédiaire non fixé f) fusible brûlé sur le panneau antérieur g) refroidisseur pas enclenché	a) le fixer b) vérifier les raccordements et les fixer c) le remplacer d) remplacer le circuit imprimé e) raccorder le câble f) remplacer le fusible g) mettre en marche le refroidisseur
4. potentiomètre de la tension sur la source ne fonctionne pas	a) commutateur de choix interne/externe sur la source est mis sur externe b) permutation de 2 phases dans la fiche du secteur	a) changer le commutateur b) changer les 2 phases
5. potentiomètre de la tension sur le dévidoir ne fonctionne pas	a) commutateur de choix interne/externe sur la source est mis sur interne b) commutateur de choix interne/externe sur le dévidoir est mis sur commande à distance c) permutation de 2 phase dans la fiche du secteur	a) changer le commutateur b) changer le commutateur c) changer les 2 phases
6. l'arc de soudage n'amorce pas	a) câble de masse non raccordé	a) le raccorder
7. l'arc s'amorce en balbutiant	a) réglage soft-start pas correct	a) le corriger
8. porosités dans la soudure	a) pas ou trop peu de gaz b) tuyau à gaz défectueux ou bouché c) pièce sale (huile, graisse, rouille, peinture) d) trop grande distance entre la buse de contact et la pièce e) buse à gaz sale	a) ouvrir complètement le robinet du cylindre et régler un débit 7-20 l/min b) remplacer le tuyau et contrôler l'étanchéité des raccords c) nettoyer la pièce d) rapprocher la torche e) nettoyer la buse
9. la soudure est convexe	a) soudé en arrière (à droite)	a) souder en avant (à gauche)



10. le fil fond à la buse de contact	<ul style="list-style-type: none"> <li>a) vitesse de fil trop basse</li> <li>b) résistance dans la gaine trop élevée</li> <li>c) porte bobine est trop serrée</li> <li>d) résistance dans la buse de contact</li> <li>e) tension de soudage trop élevée</li> <li>f) arc trop court</li> <li>g) trop basse pression sur les molettes d'entraînement</li> <li>h) réglage burn-back pas correct</li> </ul>	<ul style="list-style-type: none"> <li>a) augmenter la vitesse</li> <li>b) contrôler la gaine et remplacer si nécessaire</li> <li>c) desserrer le frein</li> <li>d) remplacer la buse</li> <li>e) diminuer la tension</li> <li>f) éloigner la torche de la pièce à souder</li> <li>g) augmenter la pression</li> <li>h) le corriger</li> </ul>
11. défauts d'accrochage	<ul style="list-style-type: none"> <li>a) le bain de fusion avance trop</li> </ul>	<ul style="list-style-type: none"> <li>a) souder plus vite</li> </ul>
12. trop de projections	<ul style="list-style-type: none"> <li>a) tension de soudage trop basse</li> <li>b) buse sale</li> <li>c) arc trop long</li> <li>d) pièce sale</li> <li>e) protection gazeuse insuffisante</li> <li>f) vitesse du fil trop haute</li> </ul>	<ul style="list-style-type: none"> <li>a) augmenter la tension</li> <li>b) nettoyer la buse</li> <li>c) rapprocher la torche</li> <li>d) nettoyer la pièce</li> <li>e) augmenter le débit de gaz</li> <li>f) diminuer la vitesse du fil</li> </ul>
13. pas ou peu de pénétration	<ul style="list-style-type: none"> <li>a) gaz non approprié</li> <li>b) courant de soudage trop bas</li> <li>c) mauvaise polarité</li> </ul>	<ul style="list-style-type: none"> <li>a) contrôler le cylindre de gaz et le remplacer si nécessaire</li> <li>b) augmenter le courant</li> <li>c) raccorder le câble de masse au pôle négatif et la torche au pôle positif</li> </ul>
14. déroulement du fil irrégulier / vitesse du fil pas constante	<ul style="list-style-type: none"> <li>a) le frein du dévidoir est trop serré ou trop peu</li> <li>b) problème de torche</li> <li>c) commande défectueuse</li> </ul>	<ul style="list-style-type: none"> <li>a) régler de nouveau le frein</li> <li>b) souffler régulièrement la torche au moyen d'air comprimé. La gaine et les molettes doivent correspondre au diamètre et type du fil</li> <li>c) contacter le service lastek</li> </ul>

## 6. LES GAZ PROTECTEURS ET LES FILS DE SOUDAGE

### 6.1. LES GAZ A SOUDER

Le gaz protecteur influence principalement les réactions métallurgiques qui se passent dans l'arc.

Il y a deux sortes de gaz :

- gaz inerte (Metal Inert Gas = MIG) comme l'argon (Ar) qui ne réagit pas (EN 439: groupe I).
- gaz actifs (Metal Activ Gas = MAG) qui réagissent avec le métal fondu (EN 439 groupe M). Ce sont des mélanges de gaz contenant de l'oxygène (O<sub>2</sub>) et/ou du gaz carbonique (CO<sub>2</sub>). Le fil de soudure comprend des éléments désoxydants pour compenser ces réactions.

Les gaz suivants sont utilisés lors du soudage semi-automatique. Leurs applications ainsi que leurs avantages et désavantages sont résumés en bref.

- argon (Ar): seulement pour les métaux et alliages non-ferreux comme l'aluminium, le cuivre, le nickel
- gaz carbonique (CO<sub>2</sub>): pour le soudage des aciers non- ou faiblement alliés et pour quelques sortes de fils fourrés. Le gaz carbonique ne permet pas de soudage avec un arc ouvert (arc en pulvérisation – Spray Arc)
- gaz mixte de deux ou trois gaz avec 75-90% Ar, 5-25% CO<sub>2</sub> et 0-10% O<sub>2</sub>. On les utilise pour presque tous les aciers sauf l'acier inoxydable. L'arc est un peu plus dure qu'en cas de l'argon pur mais néanmoins plus doux que le gaz CO<sub>2</sub>. Ceci garantit moins de projections et moins de parachèvement après le soudage.
- gaz mixte pour l'acier inoxydable, de l'argon avec 0-2% O<sub>2</sub> ou 0-3% CO<sub>2</sub>: pas de carbonisation et peu d'oxydation. La résistance à la corrosion du métal de base reste et la faible coloration autour de la soudure exige moins de travail de nettoyage après le soudage.

Le débit nécessaire du gaz protecteur dépend du diamètre de fil, de la dimension de la buse à gaz et des circonstances au lieu de travail, comme par ex. présence d'un courant d'air.

Le débit normal se trouve entre 7 et 16 litres par minute. Pour l'argon pur ces valeurs sont min. 10 et max. 16 litres par minute.

Règle pratique pour le réglage du débit de gaz :

pour les différents aciers :                    diamètre du fil x 10 = le débit de gaz en l/min  
pour l'acier inoxydable :                    diamètre du fil x 11 = le débit de gaz en l/min  
pour les alliages d'aluminium :            diamètre de fil x 12 = le débit de gaz en l/min

### 6.2. FILS DE SOUDAGE

Le fil continu, alimenté par le dévidoir, comme électrode de l'arc, dans une atmosphère inerte ou active est en même temps le métal d'apport et le pôle positif de l'arc. Donc son influence à la qualité de la soudure est très important.

La composition appropriée, le diamètre correct, un bon cuivrage et un enroulement parfait sont nécessaires pour une alimentation régulière, pour une vitesse de fil constante ainsi que pour une qualité de soudure reproductible.

La haute qualité des fils Lastek est obtenue et garanti par un système de contrôle rigoureux. Ils procurent une soudabilité parfaite ainsi qu'une qualité mécanique des soudures excellente.

#### 6.2.1. SOUDAGE DE L'ACIER

Pour le soudage de l'acier doux on utilise Lastifil 20 comme métal d'apport, avec un gaz mixte Ar-CO<sub>2</sub> (débit: 8 jusqu'à 20 l/min). Le diamètre du fil est choisi en fonction de l'épaisseur à souder ainsi que de la puissance disponible. Le tableau ci-dessous peut vous aider pour le choix de diamètre de fil.

EPAISSEUR (mm)	DIAMETRE DU FIL (mm)
<1.5	0.6
1 < <5	0.8
3 < <8	1.0
6 < <10	1.2
8 <...	1.6

Remarque 1: les pièces détachées suivantes sont à remplacer en cas de changement du diamètre de fil : la buse de contact, la gaine, les molettes d'entraînement, les molettes de pression ( et si nécessaire, la buse à gaze

Remarque 2: la tension de soudage est réglée en fonction de l'épaisseur à souder et la position de soudage. Une valeur de tension de soudage correspond à une valeur optimum de la vitesse de fil procurant le meilleur résultat de soudure.

### **6.2.2. SOUDAGE DE L'ACIER INOXYDABLE**

Pour le soudage MIG/MAG des aciers inoxydables courants on utilise les fils Lastek suivants : Lastifil 804 (316L) ou Lastifil 803 (308L) avec gaz protecteur Ar + 2-3% CO<sub>2</sub> ou Ar + 1-2% oxygène (débit: 8 jusqu'à 20 l/min.). Le diamètre du fil (0.8, 1.0, 1.2 mm) dépend de l'épaisseur à souder (voir 6.2.1). Pour des aciers inoxydables spéciaux, consultez les conseillers techniques de Lastek pour un choix correct du fil d'apport.

### **6.2.3. SOUDAGE DE L'ALUMINIUM**

Pour le soudage MIG de l'aluminium on utilise les fils Lastek suivants: Lastifil 77 pour le soudage des alliages AlMg3 (AG3) - AlMg5 (AG5) etc., Lastifil 780 pour le soudage des alliages d'aluminium sensibles à la fissuration, procurant une soudure avec un peu moins de résistance à la traction, et Lastifil 79 pour le soudage d'Al99.5 -Al99, AlMn et AlMg1.

En tout cas on doit utiliser un gaz inerte, comme par ex. l'argon pur, avec un débit de 8-20 l/min comme gaz protecteur.

Le fil d'aluminium étant doux, il est absolument nécessaire que le système d'entraînement soit parfaitement en ordre, ce qui veut dire que l'on doit utiliser :

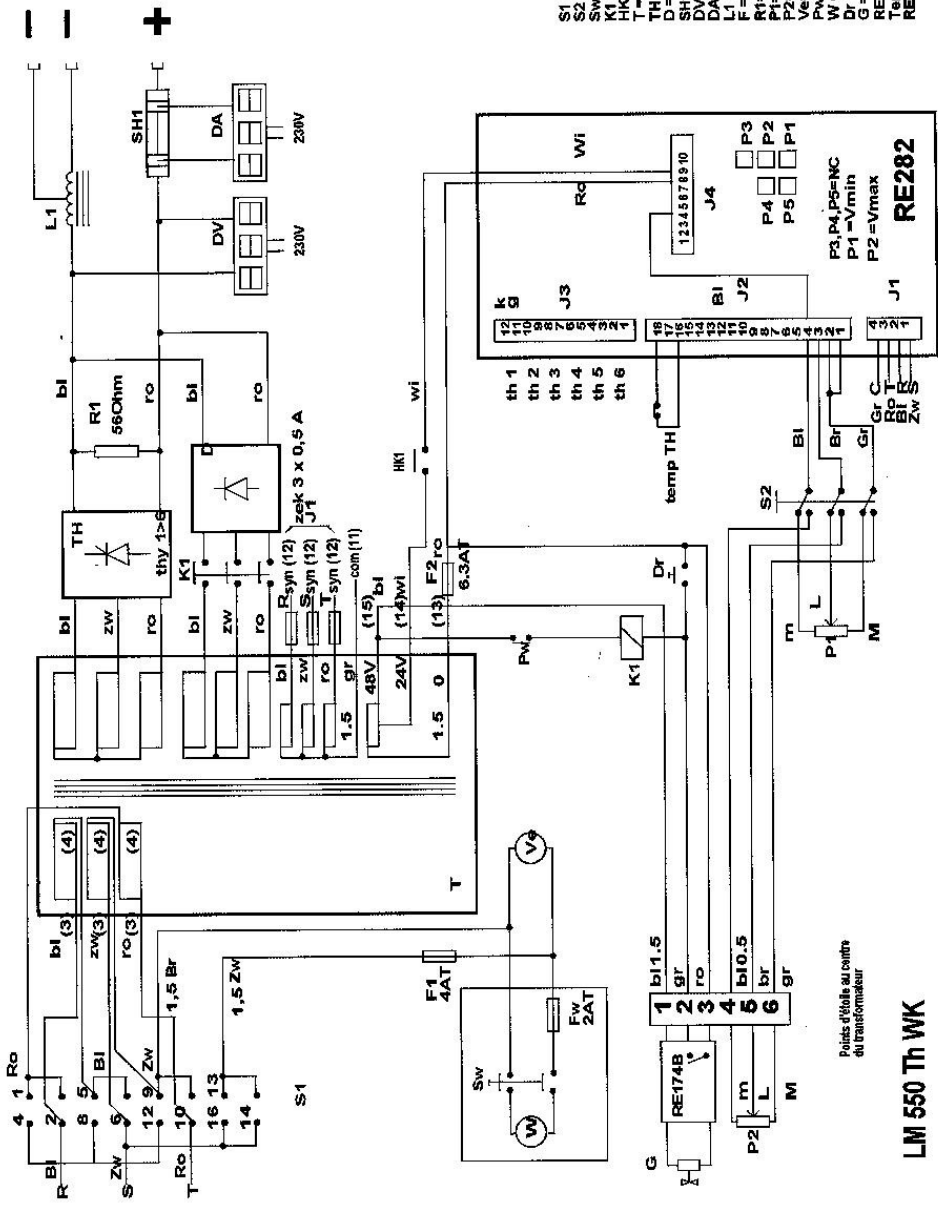
- molette d'entraînement prévue pour aluminium
- guide fil approprié pour l'aluminium
- une gaine en téflon pour l'aluminium
- buse de contact pour aluminium (A) en bon état et du diamètre exact

En plus, il est conseillé d'utiliser un câble de torche le plus court possible et d'éviter qu'il soit plié. En cas de travaux de production, il est toujours conseillé d'utiliser une torche push-pull (ç.à.d. une torche avec moteur d'entraînement dans la poignée) Le moteur dans la poignée tire le fil (= pull) qui est également poussé par le dévidoir (= push). Le câble d'une torche push-pull peut avoir 6 mètres de longueur, n'imposant aucun problème d'entraînement et déroulement régulier du fil.

## **7. ENTRETIEN**

Pour un emploi du Lastimig 550TH/750TH pendant des longues années sans problèmes, il faut régulièrement ç.à.d. deux fois par an dans des circonstances normales et une fois par trimestre en cas d'un environnement poussiéreux, effectuer l'entretien suivant :

- 1) couper toujours l'appareil du secteur en tirant la fiche
- 2) démonter les panneaux latéraux
- 3) souffler l'intérieur de l'appareil au moyen d'air comprimé sec (à basse pression)
- 4) contrôler les raccords électriques et leur fixation
- 5) contrôler les câbles électriques et les fiches. Remplacer et réparer si nécessaire
- 6) fermer l'appareil



- S1 = interrupteur principal
- S2 = interrupteur (source de courant)
- Sw = interrupteur du refroidisseur par eau
- K1 = contacteur
- T = transformateur principal
- TH = pont de thyristors
- D = pont de diodes
- SH1 = shunt 50 mV
- DV = voltmètre digital
- DA = ampèremètre digital
- L1 = bobine de self
- F = fusible
- R1 = résistance
- P1 = réglage de puissance sur la source de courant
- P2 = réglage de puissance sur le dévidoir
- P3 = ventilateur
- W1 = refroidisseur par eau
- Dr = bouton poussoir d'essai de la source
- G = vanne à gaz
- RE174B = print dévidoir
- Temp TH = thermo-contact sur pont th
- RE282 = print de commande des thyristors

Changements:		Dat. 23/07/2001		Aucune partie de ce plan peut être reproduite sans autorisation explicite par écrit de la société LASTEK BELGIUM N.V./S.A.	
1	1	Tek.	DV	Echelle:	
2	1/1	Contr.	DV	Nbre de pages: 1	
3				No. de page: 1/1	
Dénomination:			Dessin no. :		
LASTIMIG 550 Th WK schéma électrique			LM550el - fr		
<b>LASTEK</b> LASTEK BELGIUM N.V. Industriepark, Wolfseze Tekomplein 50 2300 - Heerlen - België Tel. 04323.517 Fax. 04323.519					

## 8. LISTE DES PIECES DETACHEES: LASTIMIG 550TH/750TH

/Dessin	Art.nr.	Lastimig 550TH	Lastimig 750TH
S1	2300335	Interrupteur 32A 230/400 4 Pol.	
S1	2340315		Interrupteur 63A 230/400 4 Pol.
S2	2410063	Interrupteur 15A On/On 3Pol. sans zéro	Interrupteur 15A On/On 3Pol. sans zéro
SW	2614732	Interrupteur 20A On/Off 3Pol. étanche	Interrupteur 20A On/Off 3Pol. étanche
K1	2707081	Contacteur 25A 42V 50Hz 3P	Contacteur 25A 42V 50Hz 3P
T	2340508	Transfo Lastimig 550Th	
T	2314502		Transfo Lastimig 750Th
TH	2318421	Pont thyristor 550DV	
TH	2318427		Pont thyristor PTT850D
D	2319130	Redresseur à diodes Pts 240	Redresseur à diodes Pts 240
SH1	2300210	Shunt 600A/60mV	
SH1	2300208		Shunt 750A
DV	2300246	Voltmètre Volt 0-200Vdc Digital	Voltmètre Volt 0-200Vdc Digital
DA	2300216	Ampèremètre 60mV-600A Digital	
DA	2300239		Ampèremètre 60mV-750A Digital
L1	2312510	Bobine de self Lastimig 550Th	
L1	2314510		Bobine de self Lastimig 750Th
R1	2300890	Résistance 56ohm/240W	Résistance 56ohm/240W
P1	2300809	Pot.Mètre 1.1K Lin	Pot.Mètre 1.1K Lin
Ve	2221012	Grille de ventilateur Diam.300	Grille de ventilateur Diam.300
	2300252-1	Hélice pour ventilateur diam.300 aspirant vers le moteur	Hélice pour ventilateur Diam.300 aspirant vers le moteur
	2300254	Moteur du ventilateur 25/105W	Moteur du ventilateur 25/105W
	2300255	Anneau du ventilateur Diam.300	Anneau du ventilateur Diam.300
Pw	2707077	Contact de pression 3.5 Bar Eau	Contact de pression 3.5 Bar Eau
Dr	2300226	Bouton poussoir 10.800 E	Bouton poussoir 10.800 E
G	2330556	Vanne à gaz 42V 0-10 G1/8" (sur dévidoir 4GWD)	Vanne à gaz 42V 0-10 G1/8" (sur dévidoir 4GWD)
RE174B	2300705	Print commande dévidoir	Print commande dévidoir
W	2614700	Refroidisseur à eau Lastek 8/30 complet	Refroidisseur à eau Lastek 8/30 complet
RE282	2318424	Print Re 282 commande des Thyristors	Print Re 282 commande des Thyristors
front (3)	2001038	Fiche Fém. 6Pol.Grand – fiche	Fiche Fém. 6Pol.Grand – fiche
front (3)	2001039	Fiche Fém. 6Pol. Grand – boîtier	Fiche Fém. 6Pol. Grand – boîtier
front (2)	2300268	Lampe 230V verte	Lampe 230V verte
front (4)	2300282	Fusible 4A/Lent 5X20mm – 230V	Fusible 4A/Lent 5X20mm – 230V
front (5)	2300283	Fusible 6.3A/Lent – 48V	Fusible 6.3A/Lent – 48V