

DRAADSTUWER DS 4GWD
DEVIDOIR DS 4GWD
WIRE FEEDER DS 4GWD
HANDLEIDING EN GEBRUIKSAANWIJZING
MANUEL ET MODE D'EMPLOI
MANUAL AND OPERATING INSTRUCTIONS
(DS-4GWD/T02-revZ0601/nfe/rc)

DRAADSTUWAPPARAAT TYPE "4GWD"

INHOUD

nederlands

I.	Technische gegevens	1
II.	Algemene beschrijving	2
III.	Constructie	3
IV.	Elektrisch schema + onderdelenlijst	6
V.	Aandrijfblok: schema + onderdelenlijst	7

DEVIDOIR TYPE "4GWD"

SOMMAIRE

français

I.	Données techniques	1
II.	Description générale	2
III.	Construction	4
IV.	Schéma électrique et liste des pièces de rechange	6
V.	Unité d'entraînement: schéma + pièces de rechange	7

WIRE-FEEDER TYPE "4GWD"

CONTENTS

english

I.	Technical data	1
II.	General description	2
III.	Construction	5
IV.	Electrical diagram + spare parts	6
V.	Wire feeder unit: diagram + spare parts	7

I. TECHNISCHE GEGEVENS - DONNEES TECHNIQUES - TECHNICAL DATA

Draadsnelheid	Avancement du fil	Wire-speed	m/min	0 – 22
Draaddiameter	Diamètre du fil	Wire diameter	mm	0.8 - 1.0 - 1.2 - 1.6 - 2.0 - 2.4 - 2.8 - 3.2
Stuurspanning	Tension de commande	Control voltage	V	24
Motorspanning	Tension de moteur	Motor voltage	V	42
Afmetingen	Dimensions	Dimensions	mm	700 x 460 x 510
Gewicht	Poids	Weight	kg	25
Luchtgekoeld	Refroidi à air	Air-cooled	art.nr.	23.20.601 (euro)
Watergekoeld	Refroidi à eau	Water cooled	art.nr.	23.22.601 (euro)

II. ALGEMENE BESCHRIJVING

Het draadstuwapparaat type "4 GWD" is aansluitbaar op iedere stroombron, die als stuurspanning 24 V levert en als motorspanning 42 V, en dit op de juiste contacten van het stopcontact. Binnen het LASTEK gamma betekent dit concreet op LASTIMIG 26D-36D en de LASTIMIG 301-401-601.

Bijzondere kenmerken

- Krachtige motor voor de draadstuwing
- Continue draadsnelheidsregeling welke een constant aandrijfkoppel verzekert over het ganse regelgebied
- Vierwielaandrijving
- 2T/4T - regeling
- Schakelaar draaddoorvoer / lassen
- "Burn back control" om te vermijden dat de draad vastbrandt in de las wanneer men stopt met lassen
- Soft-startregeling, d.w.z. zachte aanloop van de lasdraad, voor het vermijden van het stottereffect

II. DESCRIPTION GENERALE

Le dévidoir "4 GWD" peut être branché sur chaque source de courant qui donne une tension de commande de 24 V et une tension de moteur de 42 V aux bons contacts de la prise.

On peut utiliser le "4 GWD" avec les appareils LASTEK suivants: les LASTIMIG 26D-36D et les LASTIMIG 301-401-601.

Comme caractéristiques principales on peut noter:

- Moteur à courant continu pour l'avancement du fil
- Réglage de l'avancement du fil; ce qui donne un couple d'entraînement constant sur tout le champ de réglage
- Entraînement par 4 roues
- Inverseur passage de fil/souder
- Contrôle "burn back" pour éviter que le fil colle dans le bain de fusion quand on arrête de souder
- Réglage "soft-start", c.à.d. démarrage ralenti du fil, afin de garantir un amorçage régulier et doux

III. GENERAL DESCRIPTION

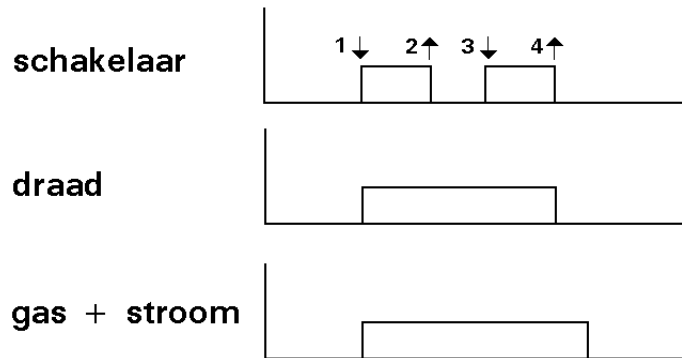
The wire-feeder type "4 GWD" can be connected to every power-source which delivers a control voltage of 24 V and a motor voltage of 42 V, and this on the right contacts of the plug. Within the LASTEK range this means on the LASTIMIG 26D-36D and the LASTIMIG 301-401-601

Special characteristics

- Powerful motor for the wire feeding
- Continuous wire-speed regulation, which ensures a constant drive-torque over the whole speed range
- Four-wheel drive unit
- 2T/4T regulation
- Wire feed / welding switch
- "Burn-back" control to avoid that the wire burns in the bath, and for starting always with a good wirelength
- Soft start regulation for a smooth and soft arc ignition

III. CONSTRUCTIE

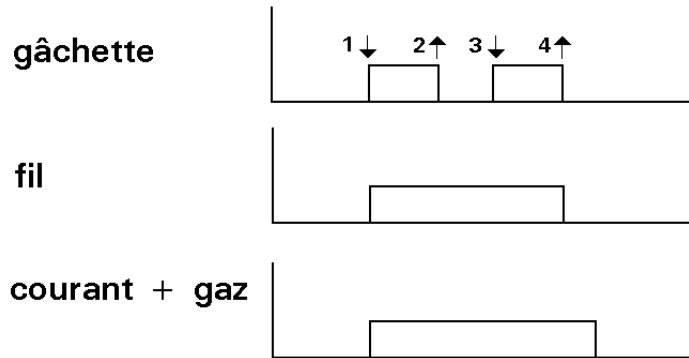
1. Draadsnelheidsregeling: met deze knop wordt de draadsnelheid continu geregeld van 0 tot max. 22m/min.
2. Draaddoorvoer/laschakelaar: in de "draad" stand zal bij het bedienen van de pistoolschakelaar alleen de motor draaien. Deze stand wordt gebruikt voor het invoeren van de draad. In de "las" stand is de post volledig lasklaar.
3. 2T/4T schakelaar: 2 takt of 4 takt lassen.
Bij 4 takt heeft men volgende cyclus:



4. Aansluiting push-pull toorts
5. Toortsaansluiting
6. Wateraansluiting
7. Stopcontact :voor de stuurkabel van de tussenkabel.
8. Born "+": voor de stroomkabel van de tussenkabel.
9. Gaskoppeling :voor het aansluiten van de gasdarm van de tussenkabel.
10. Inbouwkoppelingen rood/blauw: voor het aansluiten van de waterslangen van de tussenkabels. (enkel bij watergekoelde halfautomaat).
rood = warm water voor de terugloopleiding
blauw = koud water voor de aanvoerleiding
11. Draadbeschermkap: beschermt de spoel draad tegen stof en vuil dat in de werkplaats rondvliegt.
12. Draadhaspel 23.00.651 bestaande uit:
 - a) haspeldrager 23.00.652
 - b) moer 23.00.653
 - c) rondsel 23.00.168
 - d) veer 23.00.350
 - e) rondsel 23.00.166
 - f) bout M 8x25De afremming van de haspeldrager gebeurt bij middel van rondsel (c) en veer (d). De remkracht kan naar believen geregeld worden met behulp van bout (f). Zij moet altijd zo laag mogelijk zijn, zonder dat echter de draad bij het stoppen van de haspel van de spoel afrolt. Aangezien de inertie van de haspel het grootst is bij een volle spoel, moet de afregeling met een volle spoel gebeuren.
13. Draaddoorvoerstuk: art.nr. 23.00.346: om de rand van de carrosserie te isoleren is dit stuk noodzakelijk.
14. Aandrijfplaat.
De draad gaat door de draad invoernippels (G) en (H) tussen de draadstuwrollen (B), door de draad geleider en het pistoolkoppelstuk. De druk op de rollen wordt geregeld door de regelveer (I). De druk wordt weggenomen via de hefboom.

III. CONSTRUCTION

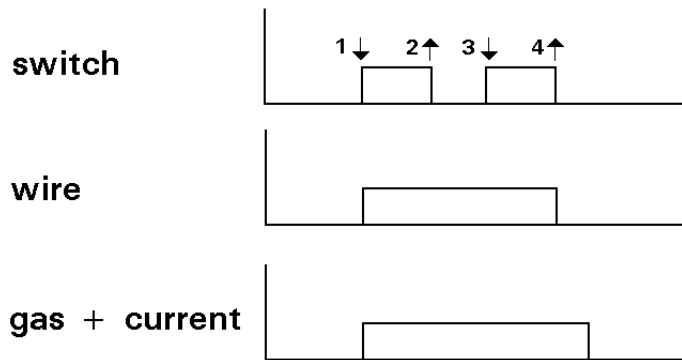
1. Réglage de l'avancement: ce bouton permet le réglage continu entre 0 et 22 m/min de l'avancement du fil.
2. Inverseur fil-souder: dans la position "fil" il n'y a que le fil qui vient quand on pousse sur la gâchette de la torche. Dans la position "souder" le poste est prêt à souder.
3. Position: soudage 2 temps ou soudage 4 temps. Dans le cas du soudage par 4 temps on a le cycle suivant:



4. Raccord push-pull
5. Raccord de torche
6. Raccords d'eau
7. Prise: pour le câble de commande.
8. Borne "+": pour le câble de courant.
9. Raccord de gaz rapide.
10. Raccord bleu/rouge: pour les tuyaux à eau qui viennent du refroidisseur d'eau (seulement pour le modèle refroidi à eau):
rouge = eau de retour.chaude
bleu = eau d'entrée froide
11. Cache-bobine: qui protège la bobine de fil contre la poussière dans l'endroit où on soude.
12. Porte-bobine 23.00.651: composée de:
 - a) porte-bobine 23.00.652
 - b) écrou 23.00.653
 - c) rondelle 23.00.168
 - d) ressort 23.00.350
 - e) rondelle 23.00.166
 - f) boulon M 8x25Le freinage sur la porte-bobine se fait par la rondelle (c) et le ressort (d), la pression sur ce ressort est donnée par le boulon (f). Le freinage doit être réglé avec une bobine pleine et doit être minimal sans que le fil se débobine quand le moteur s'arrête.
13. Passe-fil (23.00.346): pour réaliser l'isolation électrique entre le fil et la carrosserie.
14. Plaque d'entraînement: le fil passe par les guide-fils (G) et (H), entre les roues d'entraînement (B), par le guide-fil dans le raccord de torche. La pression sur les roues d'entraînement est donnée par le ressort (I). La pression peut-être enlevée par le levier.

III. CONSTRUCTION

1. Wire-speed regulation: with this button the wire-speed can be regulated continuously from 0 to max.22m/min.
2. Wire / welding switch: in the position "wire" only the motor will turn. In the position "welding" the machine is ready to weld.
3. 2T/4T switch: 2T welding or 4T welding. In case of 4T welding the following cycle will happen:

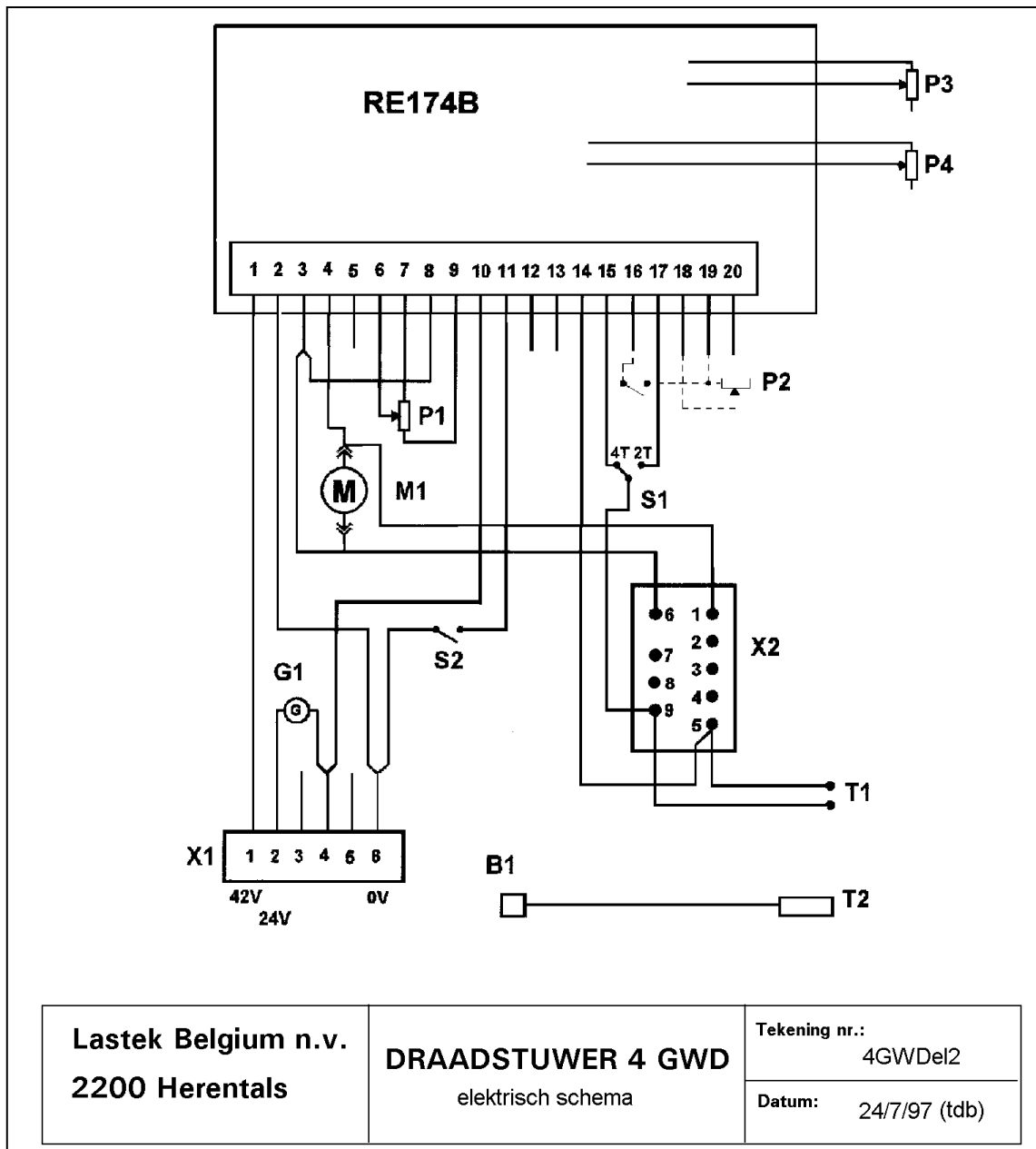


4. Push-pull socket
5. Torch connection
6. Water in- and outlet.
7. plug: for the control cable of the connection cable.
8. Terminal "+": to connect the cable going to the wire-feeder.
9. Gas-inlet: to connect the gas hose coming from the power-source.
10. Inlets blue/red: to connect the water hoses of the connection-cables (only on the watercooled machines)
 - red = warm water (outlet)
 - blue = cold water (inlet)
11. Wire-protection-lid: protects the coil against dirt.
12. Reel 23.00.651:
 - a) reelholder 23.00.652
 - b) nut 23.00.653
 - c) washer 23.00.168
 - d) spring 23.00.350
 - e) washer 23.00.166
 - f) bolt M 8x25The slackening of the reelholder happens by means of the washer (c) and the spring (d). The slackening can be regulated with the bolt (f). The slackening has to be as slow as possible, so that the wire doesn't roll off the spool when the reel stops. As there is most inertia with a full reel, the regulation has to happen with a full reel.
13. Wire-guide: art.nr. 23.00.346 to insulate the housing.
14. Wire-feed unit.

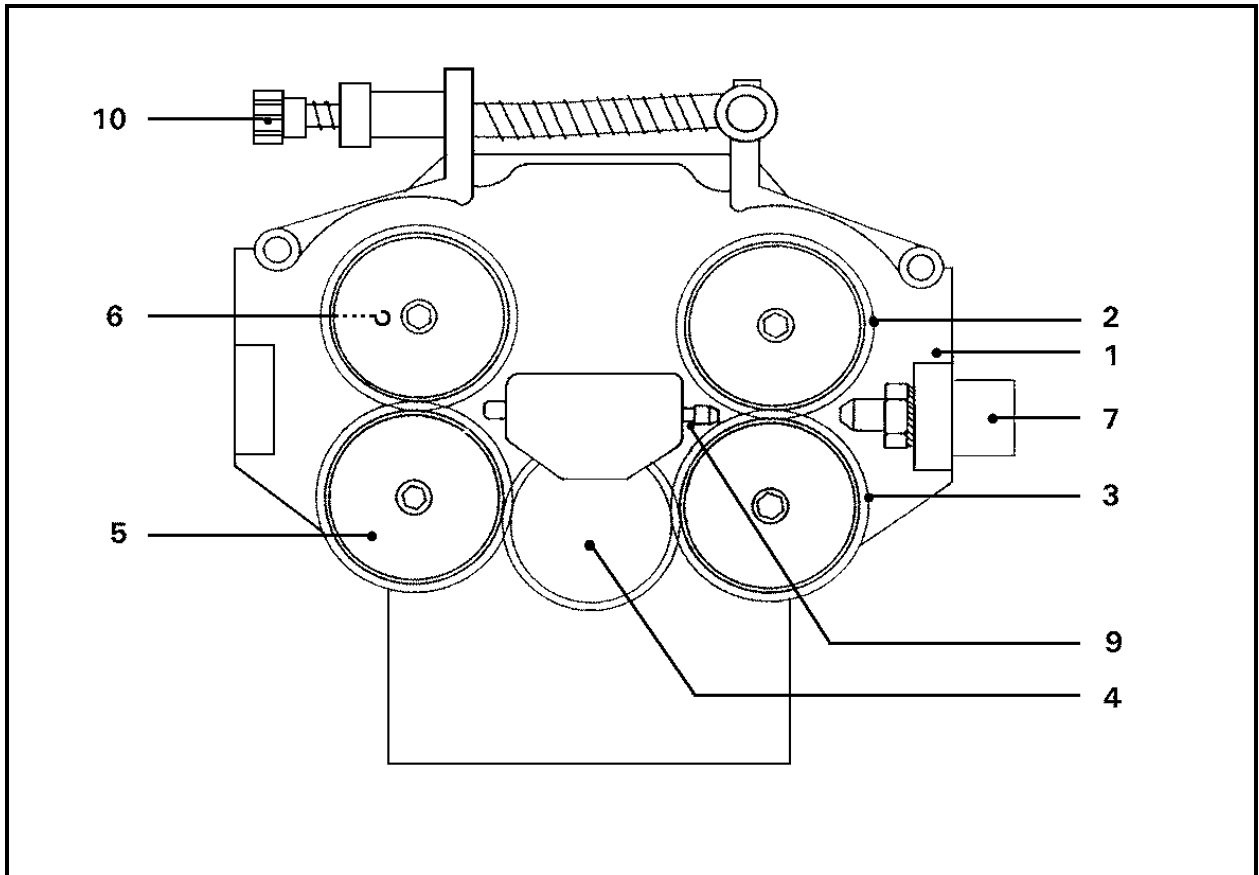
The wire passes the nipples (G) and (H), between the drive-rollers (B), through the wire-guide and the torch-connection. The pressure on the rollers is given by the regulating-nut (I). The pressure can be stopped by lifting the lever.

IV. SCHEMA EN ONDERDELENLIJST
IV. SCHEMA ET PIÈCES DE RECHANGE
IV. DIAGRAM AND SPARE PARTS

X1	stekker tussenkabel 6P (man)	prise câble intermédiaire 6P	plug for intermediate cable 6P	20.01.037
P1	potmeter draadsnelheidsregeling	pot.mètre réglage vitesse	pot.meter wire speed	22.31.025
P2	(optie: intervallassen)	(option: réglage intervalle)	(option: interval welding)	
P3	Burnbackregeling	réglage burnback	burnback control	23.00.802
P4	Softstartregeling	réglage soft start	soft start control	23.00.807
RE174B	sturing 42 V	commande 42 V	command 42 V	23.00.705
G1	gasklep 24 V AC	électrovanne	gas valve	23.00.059
S1	schakelaar 2T/4T	commutateur 2T/4T	switch 2T/4T	23.00.317
S2	schakelaar draaddoorvoer/lassen	commutateur passage fil/souder	switch wire feed/welding	23.00.317
M1	Aandrijfeenheid	unité d'entraînement	wire feed unit	23.00.620
X2	stekker afstandsbediening	raccord de commande à distance	socket remote control	23.76.770
T1	Toortsschakelaar	interrupteur de la torche	torch switch	
T2	toortskoppeling M12x87	raccord de torche	torch coupling	23.77.994
B1	Machinekoppeling	connexion de machine	machine coupling	20.01.008



V. AANDRIJFBLOK TYPE "4GWD"
V. BLOC D'ENTRAÎNEMENT "4GWD"
V. WIRE-FEED UNIT "4GWD"



1	2300648	Aandrijfplaat 4GWD naakt	Plaque d'entraînement nue 4 GWD	Mounting plate 4GWD
2	2300633	Aandrijfdrukrol boven 4GWD	Molette de pression supérieure 4GWD	Upper pressure wheel 4GWD
3	2300630	Aandrijfrol 0.8-1.0 GWD	Molette d'entraînem. 0.8-1.0 GWD	Drive wheel 0.8-1.0 GWD
	2300631	Aandrijfrol 1.0-1.2 GWD	Molette d'entraînem. 1.0-1.2 GWD	Drive wheel 1.0-1.2 GWD
	2300632	Aandrijfrol 1.6+gevulde dr. GWD	Molette d'entraîn. 1.6+fil fourré GWD	Drive wheel 1.6+cored wire GWD
4	2300647	Tandwielas nr 36 4GWD	Pignon nr. 36 4GWD	Drive shaft nr. 36 4GWD
5	005104025	Messing rondsel	Rondelle en laiton	Washer (brass)
6	2300649	Aandrijftandwiel GWD	Roue dentée GWD	Toothed drive wheel GWD
7	2300640	Draadinlooppippen	Guide-fil d'entrée	Wire inlet nipple
9	2300644	Draadgeleider midden 4GWD	Guide fil central 4GWD	Central wire guide 4GWD
10	2300621	Drukregeling compleet 4GWD	Réglage de pression complet 4GWD	Regulation of pressure (compl.)
	2377994	Toortskoppeling EURO	Raccord de torche EURO	Torch coupling EURO